

HITACHI SUMITOMO

SCX700-2

HYDRAULIC CRAWLER CRANE

Specifications

目次

クレーン仕様

- 寸法図／仕様 3
- ブームおよびジブの標準構成表 4
- 作業範囲図 7
- 定格総荷重表
 - 主ブーム 8
 - ショートジブ 8
 - ショートジブ付き主ブーム 9
 - クレーンジブ 10
 - クレーンジブ付き主ブーム 12
 - 第3ドラム使用時の主ブーム 14
 - 第3ドラム使用時のショートジブ付き主ブーム 14

クレーン&タワー仕様

- 寸法図／仕様 16
- タワーおよびタワージブの標準構成表 17
- タワーブームクレーン標準構成表 18
- 作業範囲図 20
- 定格総荷重表
 - 21.7 mタワー 21
 - 24.7 mタワー 21
 - 27.7 mタワー 22
 - 30.7 mタワー 23
 - 33.7 mタワー 24
 - 36.7 mタワー 25
 - 39.7 mタワー 26
 - 42.7 mタワー 27

クラムシェル仕様

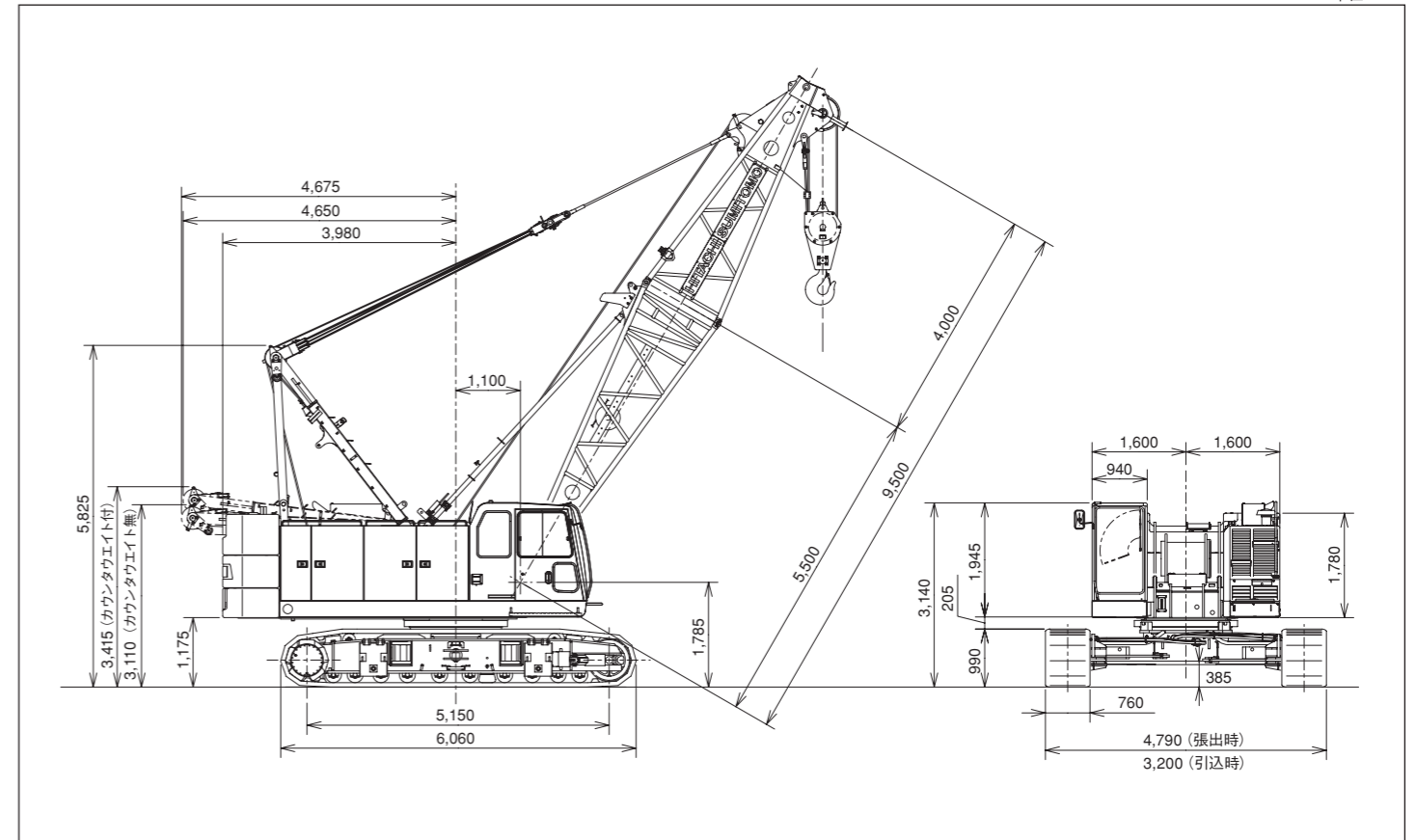
- 寸法図／仕様
 - 寸法図、仕様、バケット、作業範囲、定格総荷重表 28

テクニカルデータ

- 移送・輸送時の質量と外形寸法 30
- 装備品一覧
 - 標準装備品 36
 - 標準装備・オプション一覧 38

寸法図 / 仕様

■寸法図



単位：mm

■仕様

| | | クレーン仕様 |
|---------------|----------------------------------|-------------------------------|
| 最大つり上げ荷重×作業半径 | t×m | 70×4.0 |
| 基本ブーム長さ | m | 9.5 |
| 最長ブーム長さ | m | 54.5 |
| 最短クレーンジブ長さ | m | 9.0 |
| 最長クレーンジブ長さ | m | 18.0 |
| ブーム+クレーンジブ最長 | m | 45.5+18.0 |
| 巻上/巻下ロープ速度* | m/min | 105/105 |
| ブーム起伏ロープ速度* | m/min | 70 |
| 旋回速度 | min ⁻¹ (rpm) | 4.0 (4.0) |
| 走行速度 高速/低速 | km/h | 1.8/1.3 |
| 登坂能力 | %(度) | 30 (17) |
| エンジン名称 | | いすゞ6HK1X |
| 定格出力 | kW/min ⁻¹ (PS/rpm) | 212/2,000 (288/2,000) |
| 接地圧 | kPa(kgf/cm ²) | 94 (0.96) (基本ブーム 70t フック付) |
| 全装備質量 | t | 75 (基本ブーム 70t フック付) |

<注> ●*印は負荷により速度変化します。
●単位は、国際単位系 (SI) による表示です。() 内は、従来の単位表示を参考値として併記しました。

フロント・リヤ・第3ドラムロープ掛数とつり上荷重

| フック容量 (t) | フック質量 (t) | 定格総荷重の最大値 (t) | | | | | | | | | |
|-----------|-----------|---------------|------|------|------|------|------|------|------|------|-----|
| | | 10本掛 | 9本掛 | 8本掛 | 7本掛 | 6本掛 | 5本掛 | 4本掛 | 3本掛 | 2本掛 | 1本掛 |
| 70 | 0.80 | 70.0 | 63.0 | 56.0 | 49.0 | 42.0 | 35.0 | 28.0 | 21.0 | 14.0 | — |
| 40 | 0.52 | — | — | — | — | 40.0 | 35.0 | 28.0 | 21.0 | 14.0 | — |
| 20 | 0.41 | — | — | — | — | — | — | — | 20.0 | 14.0 | — |
| 7 | 0.26 | — | — | — | — | — | — | — | — | — | 7.0 |

フック質量

| | |
|------|--------|
| 70 t | 800 kg |
| 40 t | 520 kg |
| 20 t | 410 kg |
| 7 t | 260 kg |

ブームおよびジブの標準構成表

■ブーム (9 mエクステンションブーム不使用時)

| ブーム長さ (m) | ブーム構成 | ブーム長さ (m) | ブーム構成 |
|-----------|-------|-----------|-------|
| 9.5 | | 33.5 | ★ |
| 12.5 | | 36.5 | |
| 15.5 | ★ | 39.5 | ★ |
| 18.5 | | 42.5 | |
| 21.5 | ★ | 45.5 | ★ |
| 24.5 | | 48.5 | |
| 27.5 | ★ | 51.5 | ★ |
| 30.5 | | 54.5 | |

★印の付いた構成は、そのアタッチメント長さで購入する場合の推奨ブーム構成を示します。

ブームおよびジブの標準構成表

■ブーム (9 mエクステンションブーム使用時)

| ブーム長さ (m) | ブーム構成 | ブーム長さ (m) | ブーム構成 |
|-----------|-------|-----------|-------|
| 9.5 | | 33.5 | ★ |
| 12.5 | | 36.5 | ★ |
| 15.5 | ★ | 39.5 | ★ |
| 18.5 | ★ | 42.5 | ★ |
| 21.5 | ★ | 45.5 | ★ |
| 24.5 | ★ | 48.5 | ★ |
| 27.5 | ★ | 51.5 | ★ |
| 30.5 | ★ | 54.5 | |

★印の付いた構成は、そのアタッチメント長さで購入する場合の推奨ブーム構成を示します。

■クレーンジブ (オフセット角10° および30°)

| ジブ長さ (m) | ジブ構成 |
|----------|------|
| 9.0 | |
| 13.5 | |
| 18.0 | |

■クレーンジブ取付け可能ブーム長さ (オフセット角10° および30°)

| ブーム長さ (m) | 9.5 | 12.5 | 15.5 | 18.5 | 21.5 | 24.5 | 27.5 | 30.5 | 33.5 | 36.5 | 39.5 | 42.5 | 45.5 | 48.5 | 51.5 | 54.5 |
|-----------|-----|------|------|------|------|------|------|------|------|------|------|------|------|------|------|------|
| ジブ長さ (m) | | | | | | | | | | | | | | | | |
| 9.0 | × | × | × | × | × | × | ○ | ○ | ○ | ○ | ○ | ○ | ○ | × | × | × |
| 13.5 | × | × | × | × | × | × | ○ | ○ | ○ | ○ | ○ | ○ | ○ | × | × | × |
| 18.0 | × | × | × | × | × | × | ○ | ○ | ○ | ○ | ○ | ○ | ○ | × | × | × |

注) ジブを取り付ける場合、上ブームの次に取り付けるエクステンションブームは6 m(B)または9 m(B)を使用してください。

(○:可 ×:不可)

■ショートジブ取付け可能ブーム長さ

| ブーム長さ (m) | 9.5 | 12.5 | 15.5 | 18.5 | 21.5 | 24.5 | 27.5 | 30.5 | 33.5 | 36.5 | 39.5 | 42.5 | 45.5 | 48.5 | 51.5 | 54.5 |
|-----------|-----|------|------|------|------|------|------|------|------|------|------|------|------|------|------|------|
| ショートジブ取付 | × | ○ | ○ | ○ | ○ | ○ | ○ | ○ | ○ | ○ | ○ | ○ | ○ | ○ | ○ | × |

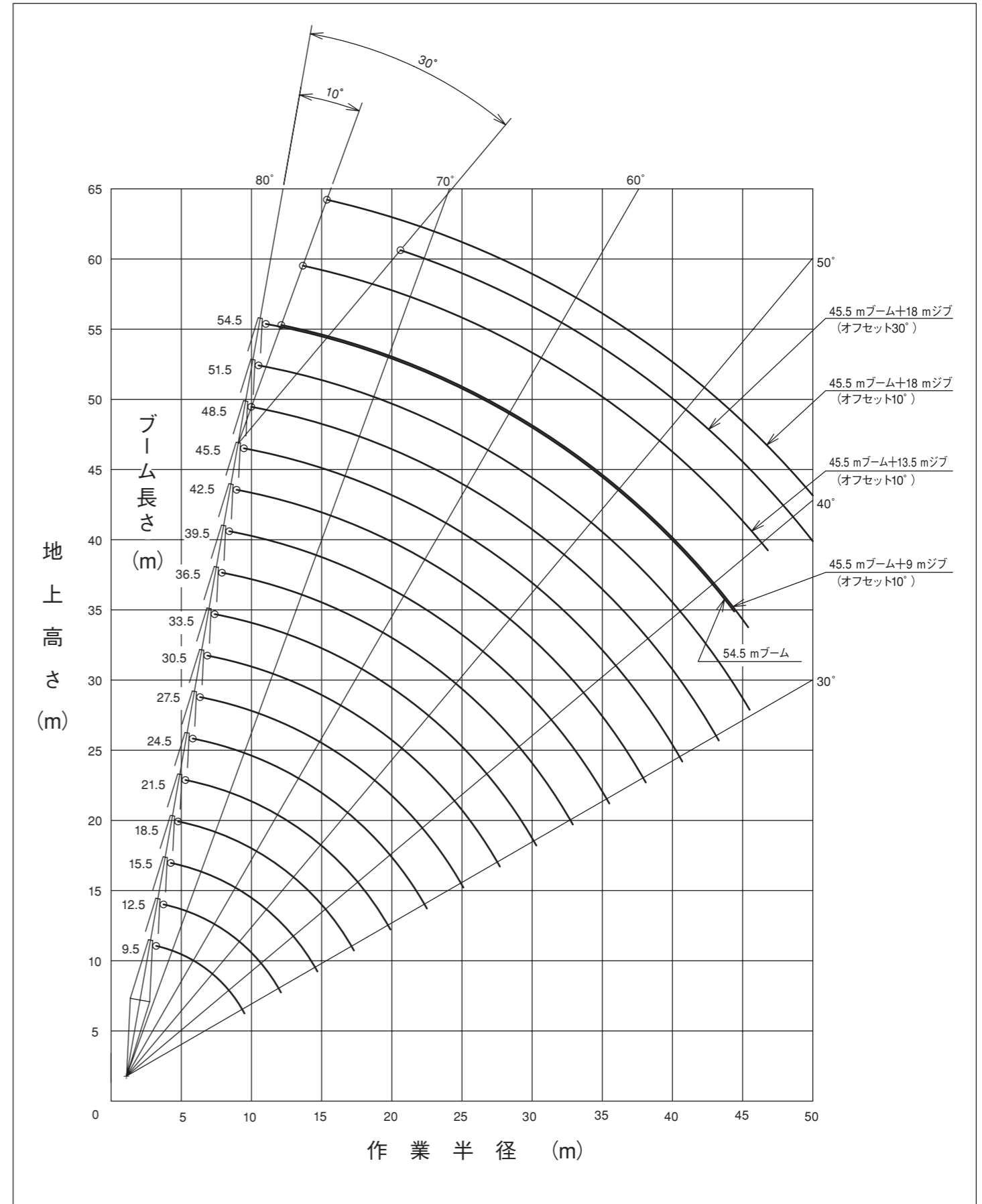
(○:可 ×:不可)

■図示省略寸法

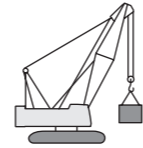
| 使用箇所 略記号 | ブーム長さ (m) |
|-------------|----------------------|
| 3 | 3.0 |
| 4 | 4.0 |
| 5.5 | 5.5 |
| 6 | 6.0 |
| 6B | ジブヘンダントロープ取付用ラグ付 6.0 |
| 9 | 9.0 |
| 9B | ジブヘンダントロープ取付用ラグ付 9.0 |

| 使用箇所 略記号 | クレーンジブ 長さ (m) |
|-------------|------------------|
| 4.5 | 4.5 |

作業範囲図



定格総荷重表

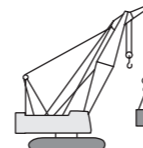


主ブーム

| 作業半径 (m) | ブーム長さ (m) | | | | | | | | | | | | | | | |
|----------|-------------|--------------|--------------|--------------|-------------|-------------|-------------|-------------|-------------|-------------|-------------|-------------|-------------|--------------|--------------|--------------|
| | 9.5 | 12.5 | 15.5 | 18.5 | 21.5 | 24.5 | 27.5 | 30.5 | 33.5 | 36.5 | 39.5 | 42.5 | 45.5 | 48.5 | 51.5 | 54.5 |
| 3.3 | 70.00 | | | | | | | | | | | | | | | |
| 3.5 | 70.00 | 70.00 / 3.9 | | | | | | | | | | | | | | |
| 4.0 | 70.00 | 69.30 | 63.10 / 4.4 | | | | | | | | | | | | | |
| 4.5 | 62.25 | 61.90 | 61.75 | | | | | | | | | | | | | |
| 5.0 | 56.25 | 55.90 | 55.75 | 55.60 | | | | | | | | | | | | |
| 5.5 | 51.30 | 50.95 | 50.75 | 50.65 | 50.50 | | | | | | | | | | | |
| 6.0 | 45.90 | 45.80 | 45.75 | 45.75 | 45.70 | 44.50 / 6.1 | 39.45 / 6.6 | | | | | | | | | |
| 7.0 | 36.40 | 36.30 | 36.25 | 36.20 | 36.15 | 36.10 | 36.15 | 34.55 / 7.2 | 31.30 / 7.7 | | | | | | | |
| 8.0 | 30.10 | 29.95 | 29.90 | 29.85 | 29.80 | 29.75 | 29.75 | 29.65 | 29.60 | 28.00 / 8.3 | 25.65 / 8.8 | | | | | |
| 9.0 | 25.60 | 25.45 | 25.35 | 25.30 | 25.25 | 25.20 | 25.20 | 25.05 | 25.00 | 24.90 | 24.85 | 23.30 / 9.4 | 20.85 / 9.9 | | | |
| 10.0 | 23.85 / 9.5 | 22.05 | 21.95 | 21.90 | 21.85 | 21.80 | 21.75 | 21.65 | 21.60 | 21.50 | 21.40 | 21.35 | 20.80 | 17.80 / 10.4 | 14.90 / 11.0 | 12.35 / 11.5 |
| 12.0 | | 17.35 | 17.25 | 17.15 | 17.05 | 17.00 | 17.00 | 16.85 | 16.80 | 16.70 | 16.60 | 16.55 | 16.40 | 16.30 | 14.45 | 12.15 |
| 14.0 | | 17.15 / 12.1 | 14.10 | 14.00 | 13.90 | 13.85 | 13.80 | 13.70 | 13.60 | 13.50 | 13.40 | 13.35 | 13.20 | 13.10 | 12.95 | 11.45 |
| 16.0 | | | 13.25 / 14.7 | 11.75 | 11.65 | 11.55 | 11.55 | 11.40 | 11.35 | 11.20 | 11.15 | 11.05 | 10.90 | 10.80 | 10.65 | 10.60 |
| 18.0 | | | | 10.65 / 17.3 | 9.95 | 9.90 | 9.85 | 9.70 | 9.65 | 9.50 | 9.45 | 9.30 | 9.20 | 9.10 | 8.95 | 8.90 |
| 20.0 | | | | | 8.75 / 19.9 | 8.55 | 8.55 | 8.40 | 8.30 | 8.20 | 8.10 | 8.00 | 7.85 | 7.75 | 7.60 | 7.55 |
| 22.0 | | | | | | 7.55 | 7.50 | 7.35 | 7.25 | 7.10 | 7.05 | 6.90 | 6.80 | 6.70 | 6.55 | 6.50 |
| 24.0 | | | | | | 7.30 / 22.5 | 6.65 | 6.45 | 6.40 | 6.25 | 6.15 | 6.05 | 5.90 | 5.80 | 5.65 | 5.60 |
| 26.0 | | | | | | | 6.25 / 25.1 | 5.75 | 5.70 | 5.55 | 5.45 | 5.35 | 5.20 | 5.05 | 4.95 | 4.85 |
| 28.0 | | | | | | | | 5.25 / 27.7 | 5.10 | 4.95 | 4.85 | 4.70 | 4.55 | 4.45 | 4.30 | 4.25 |
| 30.0 | | | | | | | | | 4.60 | 4.40 | 4.35 | 4.20 | 4.05 | 3.95 | 3.80 | 3.70 |
| 32.0 | | | | | | | | | 4.50 / 30.3 | 3.95 | 3.90 | 3.75 | 3.60 | 3.50 | 3.35 | 3.20 |
| 34.0 | | | | | | | | | | 3.80 / 32.9 | 3.50 | 3.35 | 3.20 | 3.05 | 2.90 | 2.75 |
| 36.0 | | | | | | | | | | | 3.25 / 35.5 | 3.00 | 2.80 | 2.65 | 2.50 | 2.35 |
| 38.0 | | | | | | | | | | | | 2.65 | 2.45 | 2.30 | 2.15 | 2.00 |
| 40.0 | | | | | | | | | | | | 2.65 / 38.1 | 2.15 | 2.00 | 1.80 | 1.70 |
| 42.0 | | | | | | | | | | | | | 2.05 / 40.7 | 1.70 | 1.55 | 1.40 |
| 44.0 | | | | | | | | | | | | | | 1.55 / 43.3 | 1.30 | 1.15 |
| 45.5 | | | | | | | | | | | | | | | 1.10 | 1.10 / 44.4 |

単位：t

ショートジブ



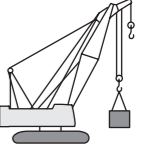
| 作業半径 (m) | ブーム長さ (m) | | | | | | | | | | | | | | | |
|----------|-------------|-------------|-------------|-------------|-------------|------------|-------------|-------------|-------------|------------|-------------|-------------|-------------|-------------|------|-------------|
| | 12.5 | 15.5 | 18.5 | 21.5 | 24.5 | 27.5 | 30.5 | 33.5 | 36.5 | 39.5 | 42.5 | 45.5 | 48.5 | 51.5 | 54.5 | |
| 4.7 | 7.00 | | | | | | | | | | | | | | | |
| 5.0 | 7.00 | 7.00 / 5.2 | | | | | | | | | | | | | | |
| 5.5 | 7.00 | 7.00 | 7.00 / 5.8 | | | | | | | | | | | | | |
| 6.0 | 7.00 | 7.00 | 7.00 | 7.00 / 6.3 | 7.00 / 6.9 | | | | | | | | | | | |
| 7.0 | 7.00 | 7.00 | 7.00 | 7.00 | 7.00 | 7.00 / 7.4 | | | | | | | | | | |
| 8.0 | 7.00 | 7.00 | 7.00 | 7.00 | 7.00 | 7.00 | 7.00 | 7.00 / 8.5 | | | | | | | | |
| 9.0 | 7.00 | 7.00 | 7.00 | 7.00 | 7.00 | 7.00 | 7.00 | 7.00 | 7.00 / 9.1 | 7.00 / 9.6 | | | | | | |
| 10.0 | 7.00 | 7.00 | 7.00 | 7.00 | 7.00 | 7.00 | 7.00 | 7.00 | 7.00 | 7.00 | 7.00 / 10.2 | 7.00 / 10.7 | 7.00 / 11.2 | 7.00 / 11.8 | | |
| 12.0 | 7.00 | 7.00 | 7.00 | 7.00 | 7.00 | 7.00 | 7.00 | 7.00 | 7.00 | 7.00 | 7.00 | 7.00 | 7.00 | 7.00 | 7.00 | 7.00 |
| 14.0 | 7.00 / 13.2 | 7.00 | 7.00 | 7.00 | 7.00 | 7.00 | 7.00 | 7.00 | 7.00 | 7.00 | 7.00 | 7.00 | 7.00 | 7.00 | 7.00 | 7.00 |
| 16.0 | | 7.00 / 15.8 | 7.00 | 7.00 | 7.00 | 7.00 | 7.00 | 7.00 | 7.00 | 7.00 | 7.00 | 7.00 | 7.00 | 7.00 | 7.00 | 7.00 |
| 18.0 | | | 7.00 | 7.00 | 7.00 | 7.00 | 7.00 | 7.00 | 7.00 | 7.00 | 7.00 | 7.00 | 7.00 | 7.00 | 7.00 | 7.00 |
| 20.0 | | | 7.00 / 18.4 | 7.00 | 7.00 | 7.00 | 7.00 | 7.00 | 7.00 | 7.00 | 7.00 | 7.00 | 7.00 | 7.00 | 7.00 | 7.00 |
| 22.0 | | | | 7.00 / 21.0 | 7.00 | 7.00 | 7.00 | 7.00 | 6.90 | 6.75 | 6.65 | 6.50 | 6.40 | | | |
| 24.0 | | | | | 6.70 / 23.6 | 6.50 | 6.35 | 6.25 | 6.10 | 6.00 | 5.90 | 5.75 | 5.65 | 5.50 | | |
| 26.0 | | | | | | 5.80 | 5.60 | 5.55 | 5.40 | 5.30 | 5.15 | 5.00 | 4.90 | 4.75 | | |
| 28.0 | | | | | | | 5.75 / 26.2 | 5.00 | 4.95 | 4.75 | 4.70 | 4.55 | 4.40 | 4.30 | 4.15 | |
| 30.0 | | | | | | | | 4.80 / 28.8 | 4.40 | 4.25 | 4.15 | 4.00 | 3.85 | 3.75 | 3.60 | |
| 32.0 | | | | | | | | | 4.10 / 31.4 | 3.80 | 3.70 | 3.55 | 3.40 | 3.30 | 3.10 | |
| 34.0 | | | | | | | | | | 3.40 | 3.30 | 3.15 | 2.95 | 2.85 | 2.65 | |
| 36.0 | | | | | | | | | | | 3.00 | 2.80 | 2.55 | 2.40 | 2.25 | |
| 38.0 | | | | | | | | | | | | 2.90 / 36.6 | 2.45 | 2.20 | 2.05 | 1.90 |
| 40.0 | | | | | | | | | | | | | 2.25 / 39.2 | 1.90 | 1.75 | 1.55 |
| 42.0 | | | | | | | | | | | | | | 1.65 / 41.8 | 1.45 | 1.30 |
| 44.0 | | | | | | | | | | | | | | | 1.20 | 1.10 / 43.3 |
| 44.4 | | | | | | | | | | | | | | | 1.20 | |

単位：t

1. 上表に示す定格総荷重は、水平堅土上の定置荷役における値で、転倒荷重の78%以内および移動式クレーン構造規格で定める前方安定度1.15以上です。
2. 実際につり上げられる荷重は、上表の定格総荷重からフックなどのつり具一切の質量を差し引いた値です。
3. □ (ハッチング) 内の値は強度に基づいています。

4. 作業半径とは、荷をつった状態での旋回中心からつり荷の重心までの水平距離です。
5. カウンタウエイトは、標準仕様 (27.2 t) です。
6. 作業を行うときは、必ずサイドフレームを規定位置まで拡張してください。
7. 表中の○/○は、定格総荷重 t / 作業半径 m を示します。

定格総荷重表

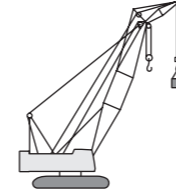


ショートジブ付き主ブーム

| 作業半径 (m) | ブーム長さ (m) | | | | | | | | | | | | | | | |
|----------|--------------|--------------|--------------|-------------|-------------|-------------|-------------|-------------|-------------|-------------|-------------|-------------|--------------|--------------|-------------|------|
| | 12.5 | 15.5 | 18.5 | 21.5 | 24.5 | 27.5 | 30.5 | 33.5 | 36.5 | 39.5 | 42.5 | 45.5 | 48.5 | 51.5 | | |
| 3.9 | 70.00 | | | | | | | | | | | | | | | |
| 4.0 | 68.75 | 62.50 / 4.4 | | | | | | | | | | | | | | |
| 4.5 | 61.35 | 61.15 | | | | | | | | | | | | | | |
| 5.0 | 55.35 | 55.15 | 55.05 | | | | | | | | | | | | | |
| 5.5 | 50.40 | 50.20 | 50.10 | 49.90 | | | | | | | | | | | | |
| 6.0 | 45.60 | 45.55 | 45.55 | 45.50 | 44.30 / 6.1 | 39.20 / 6.6 | | | | | | | | | | |
| 7.0 | 36.10 | 36.00 | 36.00 | 35.95 | 35.90 | 35.90 | 34.30 / 7.2 | 31.05 / 7.7 | | | | | | | | |
| 8.0 | 29.75 | 29.70 | 29.65 | 29.55 | 29.50 | 29.50 | 29.40 | 29.35 | 27.75 / 8.3 | 25.40 / 8.8 | | | | | | |
| 9.0 | 25.25 | 25.15 | 25.10 | 25.05 | 24.95 | 24.95 | 24.85 | 24.80 | 24.70 | 24.60 | 20.30 / 9.4 | 16.85 / 9.9 | | | | |
| 10.0 | 21.85 | 21.80 | 21.75 | 21.65 | 21.55 | 21.55 | 21.45 | 21.35 | 21.25 | 21.15 | 20.10 | 16.80 | 14.00 / 10.4 | 11.60 / 11.0 | | |
| 12.0 | 17.15 | 17.05 | 17.00 | 16.90 | 16.80 | 16.80 | 16.65 | 16.60 | 16.45 | 16.40 | 16.30 | 16.10 | 13.50 | 11.30 | | |
| 14.0 | 16.95 / 12.1 | 13.90 | 13.85 | 13.70 | 13.65 | 13.60 | 13.45 | 13.40 | 13.25 | 13.20 | 13.10 | 12.95 | 12.85 | 10.75 | | |
| 16.0 | | 13.05 / 14.7 | 11.60 | 11.45 | 11.40 | 11.35 | 11.20 | 11.15 | 11.00 | 10.90 | 10.80 | 10.65 | 10.55 | 10.25 | | |
| 18.0 | | | 10.45 / 17.3 | 9.80 | 9.70 | 9.65 | 9.50 | 9.40 | 9.30 | 9.20 | 9.10 | 8.95 | 8.85 | 8.70 | | |
| 20.0 | | | | 8.55 / 19.9 | 8.40 | 8.35 | 8.20 | 8.10 | 7.95 | 7.85 | 7.75 | 7.60 | 7.50 | 7.35 | | |
| 22.0 | | | | | 7.35 | 7.30 | 7.15 | 7.05 | 6.90 | 6.80 | 6.70 | 6.55 | 6.45 | 6.30 | | |
| 24.0 | | | | | | 7.15 / 22.5 | 6.45 | 6.30 | 6.20 | 6.05 | 5.95 | 5.85 | 5.65 | 5.55 | 5.40 | |
| 26.0 | | | | | | | 6.05 / 25.1 | 5.55 | 5.50 | 5.35 | 5.25 | 5.10 | 4.95 | 4.85 | 4.70 | |
| 28.0 | | | | | | | | 5.05 / 27.7 | 4.90 | 4.75 | 4.65 | 4.50 | 4.35 | 4.20 | 4.05 | |
| 30.0 | | | | | | | | | 4.40 | 4.20 | 4.10 | 4.00 | 3.80 | 3.65 | 3.45 | |
| 32.0 | | | | | | | | | | 4.30 / 30.3 | 3.80 | 3.70 | 3.50 | 3.30 | 3.15 | 2.95 |
| 34.0 | | | | | | | | | | | 3.60 / 32.9 | 3.25 | 3.05 | 2.85 | 2.70 | 2.50 |
| 36.0 | | | | | | | | | | | | 3.00 / 35.5 | 2.65 | 2.45 | 2.30 | 2.10 |
| 38.0 | | | | | | | | | | | | | 2.35 | 2.10 | 1.95 | 1.75 |
| 40.0 | | | | | | | | | | | | | | 2.30 / 38.1 | 1.80 | 1.65 |
| 42.0 | | | | | | | | | | | | | | | 1.70 / 40.7 | 1.35 |
| 43.3 | | | | | | | | | | | | | | | | 1.20 |

単位：t

1. 上表に示す定格総荷重は、水平堅土上の定置荷役における値で、転倒荷重の78%以内および移動式クレーン構造規格で定める前方安定度1.15以上です。
2. 実際につり上げられる荷重は、上表の定格総荷重からフックなどのつり具一切の質量を差し引いた値です。
3. □ (ハッチング) 内の値は強度に基づいています。
4. 作業半径とは、荷をつった状態での旋回中心からつり荷の重心までの水平距離です。
5. カウンタウエイトは、標準仕様 (27.2 t) です。
6. 作業を行うときは、必ずサイドフレームを規定位置まで拡張してください。
7. 表中の○/○は、定格総荷重 t / 作業半径 m を示します。



定格総荷重表

■クレーンジブ

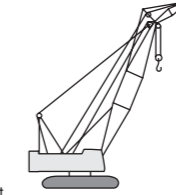
| ブーム長さ (m) | 27.5 | | | | | | 30.5 | | | | | | 33.5 | | | | | | | |
|--------------|------------|-----------|-----------|-----------|-----------|-----------|------------|-----------|-----------|-----------|-----------|-----------|------------|-----------|-----------|-----------|-----------|-----------|----|--|
| | 9.0 | | 13.5 | | 18.0 | | 9.0 | | 13.5 | | 18.0 | | 9.0 | | 13.5 | | 18.0 | | | |
| | オフセット角度(°) | | | | | | オフセット角度(°) | | | | | | オフセット角度(°) | | | | | | | |
| ジブ長さ (m) | 10 | | 30 | | 10 | | 30 | | 10 | | 30 | | 10 | | 30 | | 10 | | 30 | |
| 9.6 | 7.00 | | | | | | | | | | | | | | | | | | | |
| 10.0 | 7.00 | | 7.00/11.2 | | | | 7.00/10.2 | | 7.00/11.7 | | | | 7.00/10.7 | | | | | | | |
| 12.0 | 7.00 | 7.00/12.3 | 7.00 | | 6.85/12.8 | | 7.00/12.9 | 7.00 | | 6.85/13.3 | | | 7.00/13.4 | 7.00/12.3 | | | 6.80/13.9 | | | |
| 14.0 | 7.00 | 7.00 | 7.00 | 6.80/15.2 | 6.75 | | 7.00 | 7.00 | 7.00 | 6.80/15.8 | 6.80 | | 7.00 | 7.00 | 7.00 | | 6.80 | | | |
| 16.0 | 7.00 | 7.00 | 7.00 | 6.65 | 6.45 | | 7.00 | 7.00 | 7.00 | 6.75 | 6.55 | | 7.00 | 7.00 | 7.00 | 6.80/16.3 | 6.65 | | | |
| 18.0 | 7.00 | 7.00 | 7.00 | 6.20 | 6.20 | 4.80/18.2 | 7.00 | 7.00 | 7.00 | 6.35 | 6.30 | 4.80/18.7 | 7.00 | 7.00 | 7.00 | 6.45 | 6.40 | 4.75/19.3 | | |
| 20.0 | 7.00 | 7.00 | 7.00 | 5.85 | 5.95 | 4.50 | 7.00 | 7.00 | 7.00 | 6.00 | 6.05 | 4.60 | 7.00 | 7.00 | 7.00 | 6.10 | 6.15 | 4.65 | | |
| 22.0 | 7.00 | 7.00 | 7.00 | 5.50 | 5.70 | 4.25 | 7.00 | 7.00 | 7.00 | 5.65 | 5.80 | 4.35 | 7.00 | 7.00 | 7.00 | 5.80 | 5.95 | 4.40 | | |
| 24.0 | 6.65 | 6.80 | 6.80 | 5.25 | 5.50 | 4.00 | 6.50 | 6.70 | 6.65 | 5.40 | 5.60 | 4.10 | 6.40 | 6.60 | 6.55 | 5.50 | 5.75 | 4.20 | | |
| 26.0 | 5.90 | 6.05 | 6.05 | 5.00 | 5.10 | 3.80 | 5.75 | 5.90 | 5.90 | 5.15 | 5.35 | 3.90 | 5.65 | 5.85 | 5.80 | 5.30 | 5.55 | 4.00 | | |
| 28.0 | 5.30 | 5.40 | 5.45 | 4.75 | 4.75 | 3.60 | 5.15 | 5.30 | 5.30 | 4.90 | 5.00 | 3.70 | 5.05 | 5.20 | 5.20 | 5.05 | 5.25 | 3.80 | | |
| 30.0 | 4.80 | 4.85 | 4.90 | 4.60 | 4.40 | 3.45 | 4.60 | 4.70 | 4.75 | 4.75 | 4.65 | 3.55 | 4.50 | 4.65 | 4.65 | 4.85 | 4.75 | 3.65 | | |
| 32.0 | 4.35 | 4.40 | 4.45 | 4.45 | 4.15 | 3.30 | 4.15 | 4.25 | 4.30 | 4.45 | 4.35 | 3.40 | 4.05 | 4.15 | 4.20 | 4.35 | 4.30 | 3.50 | | |
| 34.0 | 3.95/33.8 | 3.95 | 4.05 | 4.15 | 3.90 | 3.20 | 3.75 | 3.80 | 3.90 | 4.00 | 3.95 | 3.30 | 3.65 | 3.75 | 3.80 | 3.95 | 3.85 | 3.35 | | |
| 36.0 | | 3.90/34.3 | 3.70 | 3.75 | 3.65 | 3.10 | 3.40 | 3.45 | 3.50 | 3.65 | 3.60 | 3.15 | 3.30 | 3.35 | 3.40 | 3.55 | 3.50 | 3.25 | | |
| 38.0 | | | 3.40 | 3.45 | 3.45 | 3.00 | 3.35/36.4 | 3.30/36.9 | 3.20 | 3.30 | 3.30 | 3.05 | 3.00 | 3.05 | 3.10 | 3.20 | 3.20 | 3.15 | | |
| 40.0 | | | | 3.30/38.8 | 3.15 | 2.90 | | | 2.95 | 3.00 | 3.00 | 3.00 | 2.85/39.0 | 2.80/39.5 | 2.80 | 2.90 | 2.90 | 3.05 | | |
| 42.0 | | | | | 2.90 | 2.85 | | | 2.85/40.6 | 2.80/41.4 | 2.75 | 2.85 | | | 2.55 | 2.65 | 2.65 | 2.80 | | |
| 44.0 | | | | | 2.90/42.3 | 2.80/43.3 | | | | | 2.50 | 2.60 | | | 2.45/43.2 | 2.40 | 2.40 | 2.55 | | |
| 46.0 | | | | | | | | | | | 2.45/44.9 | 2.40/45.9 | | | | | 2.20 | 2.30 | | |
| 48.0 | | | | | | | | | | | | | | | | | 2.05/47.5 | 2.05 | | |
| 50.0 | | | | | | | | | | | | | | | | | | 2.00/48.5 | | |

単位：t

| ブーム長さ (m) | 36.5 | | | | | | 39.5 | | | | | | 42.5 | | | | | | | |
|--------------|------------|-----------|-----------|-----------|-----------|-----------|------------|-----------|-----------|-----------|-----------|-----------|------------|-----------|-----------|-----------|-----------|-----------|----|--|
| | 9.0 | | 13.5 | | 18.0 | | 9.0 | | 13.5 | | 18.0 | | 9.0 | | 13.5 | | 18.0 | | | |
| | オフセット角度(°) | | | | | | オフセット角度(°) | | | | | | オフセット角度(°) | | | | | | | |
| ジブ長さ (m) | 10 | | 30 | | 10 | | 30 | | 10 | | 30 | | 10 | | 30 | | 10 | | 30 | |
| 10.0 | 7.00/11.3 | | | | | | 7.00/11.8 | | | | | | | | | | | | | |
| 12.0 | 7.00 | | | 7.00/12.8 | | | 7.00 | | 7.00/13.4 | | | | 7.00/12.4 | | 7.00/13.9 | | | | | |
| 14.0 | 7.00 | 7.00 | 7.00 | | 6.80/14.4 | | 7.00 | 7.00/14.5 | 7.00 | | 6.80/15.0 | | 7.00 | 7.00/15.0 | 7.00 | | 6.80/15.5 | | | |
| 16.0 | 7.00 | 7.00 | 7.00 | 6.80/16.9 | 6.75 | | 7.00 | 7.00 | 7.00 | 6.80/17.4 | 6.75 | | 7.00 | 7.00 | 7.00 | | 6.80 | | | |
| 18.0 | 7.00 | 7.00 | 7.00 | 6.55 | 6.50 | 4.75/19.8 | 7.00 | 7.00 | 7.00 | 6.65 | 6.55 | | 7.00 | 7.00 | 7.00 | 6.75 | 6.65 | | | |
| 20.0 | 7.00 | 7.00 | 7.00 | 6.25 | 6.25 | 4.75 | 7.00 | 7.00 | 7.00 | 6.35 | 6.35 | 4.75/20.3 | 7.00 | 7.00 | 7.00 | 6.45 | 6.40 | 4.75/20.9 | | |
| 22.0 | 7.00 | 7.00 | 7.00 | 5.95 | 6.05 | 4.50 | 7.00 | 7.00 | 7.00 | 6.05 | 6.10 | 4.55 | 6.95 | 7.00 | 7.00 | 6.15 | 6.20 | 4.65 | | |
| 24.0 | 6.25 | 6.50 | 6.45 | 5.65 | 5.85 | 4.25 | 6.15 | 6.40 | 6.35 | 5.75 | 5.90 | 4.35 | 6.05 | 6.30 | 6.20 | 5.90 | 6.00 | 4.40 | | |
| 26.0 | 5.50 | 5.75 | 5.70 | 5.40 | 5.65 | 4.05 | 5.40 | 5.65 | 5.60 | 5.55 | 5.70 | 4.15 | 5.30 | 5.55 | 5.45 | 5.65 | 5.60 | 4.20 | | |
| 28.0 | 4.90 | 5.05 | 5.05 | 5.20 | 5.15 | 3.90 | 4.80 | 5.00 | 4.95 | 5.25 | 5.05 | 3.95 | 4.65 | 4.90 | 4.80 | 5.15 | 4.95 | 4.05 | | |
| 30.0 | 4.35 | 4.50 | 4.50 | 4.75 | 4.60 | 3.75 | 4.25 | 4.45 | 4.40 | 4.65 | 4.50 | 3.80 | 4.15 | 4.30 | 4.30 | 4.55 | 4.40 | 3.90 | | |
| 32.0 | 3.90 | 4.05 | 4.05 | 4.25 | 4.15 | 3.60 | 3.80 | 3.95 | 3.95 | 4.15 | 4.05 | 3.65 | 3.65 | 3.85 | 3.80 | 4.05 | 3.95 | 3.75 | | |
| 34.0 | 3.50 | 3.60 | 3.65 | 3.80 | 3.75 | 3.45 | 3.40 | 3.50 | 3.55 | 3.75 | 3.65 | 3.55 | 3.25 | 3.40 | 3.40 | 3.65 | 3.50 | 3.60 | | |
| 36.0 | 3.15 | 3.25 | 3.25 | 3.45 | 3.35 | 3.35 | 3.05 | 3.15 | 3.15 | 3.35 | 3.25 | 3.40 | 2.90 | 3.05 | 3.05 | 3.25 | 3.15 | 3.45 | | |
| 38.0 | 2.85 | 2.90 | 2.95 | 3.10 | 3.05 | 3.25 | 2.70 | 2.80 | 2.85 | 3.00 | 2.95 | 3.20 | 2.50 | 2.65 | 2.70 | 2.90 | 2.80 | 3.10 | | |
| 40.0 | 2.55 | 2.60 | 2.65 | 2.80 | 2.75 | 2.95 | 2.40 | 2.50 | 2.55 | 2.70 | 2.65 | 2.85 | 2.20 | 2.30 | 2.35 | 2.55 | 2.50 | 2.75 | | |
| 42.0 | 2.30/41.6 | 2.30 | 2.40 | 2.50 | 2.50 | 2.65 | 2.10 | 2.20 | 2.25 | 2.40 | 2.35 | 2.60 | 1.90 | 2.00 | 2.05 | 2.25 | 2.20 | 2.45 | | |
| 44.0 | | 2.25/42.1 | 2.10 | 2.20 | 2.25 | 2.40 | 1.85 | 1.90 | 2.00 | 2.10 | 2.10 | 2.30 | 1.65 | 1.70 | 1.80 | 1.95 | 1.90 | 2.15 | | |
| 46.0 | | | 1.90/45.8 | 1.95 | 2.00 | 2.15 | 1.85/44.2 | 1.80/44.7 | 1.75 | 1.85 | 1.85 | 2.05 | 1.40 | 1.45 | 1.55 | 1.70 | 1.65 | 1.90 | | |
| 48.0 | | | | 1.85/46.6 | 1.75 | 1.90 | | | 1.55 | 1.60 | 1.65 | 1.80 | 1.30/46.8 | 1.30/47.3 | 1.35 | 1.45 | 1.45 | 1.65 | | |
| 50.0 | | | | | 1.55 | 1.65 | | | 1.50/48.4 | 1.45/49.2 | 1.45 | 1.55 | | | 1.15 | 1.20 | 1.25 | 1.40 | | |
| 52.0 | | | | | 1.55/50.1 | 1.55/51.1 | | | | | 1.25 | 1.35 | | | 1.10/50.5 | 1.10/50.9 | 1.10/51.5 | 1.20 | | |
| 54.0 | | | | | | | | | | | 1.20/52.6 | 1.15/53.7 | | | | | | 1.10/53.0 | | |

注) 1. 上表に示す定格総荷重は、水平堅土上の定置荷役における値で、転倒荷重の78%以内および移動式クレーン構造規格で定める前方安定度1.15以上です。
2. 実際につり上げられる荷重は、上表の定格総荷重からフックなどのつり具一切の質量を差し引いた値です。

3. □(ハッチング)内の値は強度に基づいています。
4. 作業半径とは、荷をつった状態での旋回中心からつり荷の重心までの水平距離です。
5. カウンタウエイトは、標準仕様(27.2t)です。
6. 作業を行うときは、必ずサイドフレームを規定位置まで拡張してください。
7. 表中の○/○は、定格総荷重 t / 作業半径 m を示します。



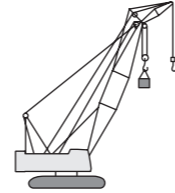
定格総荷重表

■クレーンジブ

| ブーム長さ (m) | 45.5 | | | | | | | |
|--------------|------------|-----------|-----------|-----------|-----------|-----------|----|--|
| | 9.0 | | 13.5 | | 18.0 | | | |
| | オフセット角度(°) | | | | | | | |
| ジブ長さ (m) | 10 | | 30 | | 10 | | 30 | |
| 12.0 | 7.00/12.9 | | | | | | | |
| 14.0 | 7.00 | 7.00/15.6 | 7.00/14.5 | | | | | |
| 16.0 | 7.00 | 7.00 | 7.00 | | | 6.80/16.1 | | |
| 18.0 | 7.00 | 7.00 | 7.00 | 6.75/18.5 | 6.70 | | | |
| 20.0 | 7.00 | 7.00 | 7.00 | 6.55 | 6.50 | 4.75/21.4 | | |
| 22.0 | 6.80 | 7.00 | 7.00 | 6.25 | 6.30 | 4.70 | | |
| 24.0 | 5.90 | 6.20 | 6.05 | 6.00 | 6.10 | 4.50 | | |
| 26.0 | 5.15 | 5.40 | 5.30 | 5.70 | 5.45 | 4.30 | | |
| 28.0 | 4.50 | 4.75 | 4.70 | 5.05 | 4.80 | 4.10 | | |
| 30.0 | 4.00 | 4.20 | 4.15 | 4.45 | 4.25 | 3.95 | | |
| 32.0 | 3.50 | 3.70 | 3.65 | 3.95 | 3.80 | 3.80 | | |
| 34.0 | 3.10 | 3.25 | 3.25 | 3.50 | 3.35 | 3.70 | | |
| 36.0 | 2.70 | 2.85 | 2.85 | 3.10 | 3.00 | 3.30 | | |
| 38.0 | 2.30 | 2.50 | 2.50 | 2.75 | 2.65 | 2.95 | | |
| 40.0 | 2.00 | 2.15 | 2.15 | 2.40 | 2.30 | 2.65 | | |
| 42.0 | 1.70 | 1.80 | 1.85 | 2.05 | 2.00 | 2.30 | | |
| 44.0 | 1.45 | 1.55 | 1.60 | 1.80 | 1.70 | 2.00 | | |
| 46.0 | 1.20 | 1.30 | 1.35 | 1.50 | 1.45 | 1.70 | | |
| 48.0 | 1.10/47.0 | 1.10/47.6 | 1.10 | 1.25 | 1.25 | 1.45 | | |
| 50.0 | | | | 1.10/49.5 | 1.10/49.5 | 1.25 | | |
| 52.0 | | | | | | 1.10/51.2 | | |

単位：t

注) 1. 上表に示す定格総荷重は、水平堅土上の定置荷役における値で、転倒荷重の78%以内および移動式クレーン構造規格で定める前方安定度1.15以上です。
2. 実際につり上げられる荷重は、上表の定格総荷重からフ



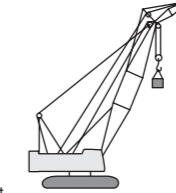
定格総荷重表

■クレーンジブ付き主ブーム

| ブーム長さ (m) | 27.5 | | | | | | 30.5 | | | | | | 33.5 | | | | | |
|--------------|------------|-----------|-----------|-----------|-----------|-----------|------------|-----------|-----------|-----------|-----------|-----------|------------|-----------|-----------|-----------|-----------|-----------|
| | 9.0 | | 13.5 | | 18.0 | | 9.0 | | 13.5 | | 18.0 | | 9.0 | | 13.5 | | 18.0 | |
| | オフセット角度(°) | | | | | | オフセット角度(°) | | | | | | オフセット角度(°) | | | | | |
| 作業半径 (m) | 10 | 30 | 10 | 30 | 10 | 30 | 10 | 30 | 10 | 30 | 10 | 30 | 10 | 30 | 10 | 30 | 10 | 30 |
| 6.6 | 38.70 | 38.40 | 38.35 | 37.90 | 37.95 | 37.25 | | | | | | | | | | | | |
| 7.0 | 35.35 | 35.10 | 35.00 | 34.60 | 34.65 | 34.00 | 33.80/7.2 | 33.55/7.2 | 33.45/7.2 | 33.05/7.2 | 33.10/7.2 | 32.50/7.2 | 30.50/7.7 | 30.30/7.7 | 30.20/7.7 | 29.80/7.7 | 29.85/7.7 | 29.30/7.7 |
| 8.0 | 28.95 | 28.75 | 28.65 | 28.30 | 28.30 | 27.80 | 28.85 | 28.65 | 28.55 | 28.20 | 28.20 | 27.70 | 28.80 | 28.60 | 28.50 | 28.15 | 28.20 | 27.65 |
| 9.0 | 24.40 | 24.25 | 24.10 | 23.80 | 23.75 | 23.35 | 24.30 | 24.10 | 24.00 | 23.70 | 23.65 | 23.25 | 24.25 | 24.05 | 23.95 | 23.65 | 23.65 | 23.20 |
| 10.0 | 21.00 | 20.85 | 20.70 | 20.45 | 20.35 | 20.00 | 20.85 | 20.75 | 20.60 | 20.35 | 20.25 | 19.90 | 20.80 | 20.65 | 20.55 | 20.30 | 20.25 | 19.85 |
| 12.0 | 16.20 | 16.10 | 15.95 | 15.75 | 15.60 | 15.35 | 16.10 | 15.95 | 15.80 | 15.65 | 15.50 | 15.25 | 16.05 | 15.90 | 15.75 | 15.55 | 15.45 | 15.20 |
| 14.0 | 13.05 | 12.95 | 12.75 | 12.60 | 12.45 | 12.25 | 12.90 | 12.80 | 12.65 | 12.50 | 12.35 | 12.15 | 12.85 | 12.75 | 12.60 | 12.45 | 12.30 | 12.10 |
| 16.0 | 10.75 | 10.70 | 10.50 | 10.40 | 10.20 | 10.05 | 10.60 | 10.55 | 10.35 | 10.25 | 10.10 | 9.90 | 10.55 | 10.50 | 10.30 | 10.20 | 10.05 | 9.85 |
| 18.0 | 9.05 | 9.00 | 8.80 | 8.75 | 8.55 | 8.40 | 8.90 | 8.85 | 8.65 | 8.60 | 8.40 | 8.25 | 8.85 | 8.80 | 8.60 | 8.50 | 8.35 | 8.20 |
| 20.0 | 7.75 | 7.70 | 7.50 | 7.45 | 7.25 | 7.15 | 7.60 | 7.55 | 7.35 | 7.30 | 7.10 | 7.00 | 7.55 | 7.50 | 7.30 | 7.20 | 7.05 | 6.95 |
| 22.0 | 6.70 | 6.70 | 6.45 | 6.45 | 6.20 | 6.15 | 6.55 | 6.50 | 6.30 | 6.25 | 6.05 | 6.00 | 6.50 | 6.45 | 6.25 | 6.20 | 6.00 | 5.90 |
| 24.0 | 5.85 | 5.85 | 5.65 | 5.60 | 5.35 | 5.35 | 5.70 | 5.70 | 5.45 | 5.45 | 5.20 | 5.15 | 5.65 | 5.60 | 5.40 | 5.35 | 5.15 | 5.10 |
| 26.0 | 5.45/25.1 | 5.45/25.1 | 5.25/25.1 | 5.25/25.1 | 4.95/25.1 | 4.95/25.1 | 5.00 | 5.00 | 4.75 | 4.75 | 4.50 | 4.50 | 4.90 | 4.90 | 4.70 | 4.65 | 4.45 | 4.40 |
| 28.0 | | | | | | | 4.50/27.7 | 4.50/27.7 | 4.25/27.7 | 4.25/27.7 | 3.95/27.7 | 3.95/27.7 | 4.30 | 4.30 | 4.10 | 4.10 | 3.80 | 3.75 |
| 30.0 | | | | | | | | | | | | | 3.80 | 3.80 | 3.55 | 3.50 | 3.20 | 3.20 |
| 32.0 | | | | | | | | | | | | | 3.75/30.3 | 3.75/30.3 | 3.45/30.3 | 3.45/30.3 | 3.15/30.3 | 3.15/30.3 |

| ブーム長さ (m) | 36.5 | | | | | | 39.5 | | | | | | 42.5 | | | | | |
|--------------|------------|-----------|-----------|-----------|-----------|-----------|------------|-----------|-----------|-----------|-----------|-----------|------------|-----------|-----------|-----------|-----------|-----------|
| | 9.0 | | 13.5 | | 18.0 | | 9.0 | | 13.5 | | 18.0 | | 9.0 | | 13.5 | | 18.0 | |
| | オフセット角度(°) | | | | | | オフセット角度(°) | | | | | | オフセット角度(°) | | | | | |
| 作業半径 (m) | 10 | 30 | 10 | 30 | 10 | 30 | 10 | 30 | 10 | 30 | 10 | 30 | 10 | 30 | 10 | 30 | 10 | 30 |
| 8.0 | 27.20/8.3 | 27.00/8.3 | 26.90/8.3 | 26.55/8.3 | 26.60/8.3 | 26.10/8.3 | 24.90/8.8 | 24.70/8.8 | 24.60/8.8 | 24.30/8.8 | 24.30/8.8 | 23.80/8.8 | | | | | | |
| 9.0 | 24.15 | 23.95 | 23.85 | 23.55 | 23.55 | 23.10 | 24.05 | 23.90 | 23.80 | 23.50 | 23.50 | 23.05 | 22.10/9.4 | 22.00/9.4 | 21.55/9.4 | 21.40/9.4 | 20.95/9.4 | 20.75/9.4 |
| 10.0 | 20.70 | 20.55 | 20.45 | 20.20 | 20.15 | 19.75 | 20.65 | 20.50 | 20.40 | 20.10 | 20.10 | 19.70 | 20.55 | 20.40 | 20.30 | 20.05 | 20.05 | 19.60 |
| 12.0 | 15.90 | 15.80 | 15.65 | 15.45 | 15.40 | 15.10 | 15.85 | 15.70 | 15.60 | 15.40 | 15.30 | 15.00 | 15.75 | 15.65 | 15.50 | 15.30 | 15.25 | 14.90 |
| 14.0 | 12.70 | 12.65 | 12.45 | 12.30 | 12.20 | 11.95 | 12.65 | 12.55 | 12.40 | 12.25 | 12.15 | 11.90 | 12.55 | 12.45 | 12.30 | 12.15 | 12.05 | 11.80 |
| 16.0 | 10.45 | 10.35 | 10.20 | 10.05 | 9.95 | 9.75 | 10.35 | 10.30 | 10.10 | 10.00 | 9.85 | 9.65 | 10.25 | 10.20 | 10.05 | 9.90 | 9.75 | 9.55 |
| 18.0 | 8.75 | 8.65 | 8.50 | 8.40 | 8.25 | 8.10 | 8.65 | 8.60 | 8.40 | 8.30 | 8.15 | 8.00 | 8.55 | 8.50 | 8.30 | 8.20 | 8.05 | 7.90 |
| 20.0 | 7.40 | 7.35 | 7.15 | 7.10 | 6.90 | 6.80 | 7.30 | 7.25 | 7.10 | 7.00 | 6.85 | 6.70 | 7.20 | 7.15 | 7.00 | 6.90 | 6.75 | 6.60 |
| 22.0 | 6.35 | 6.30 | 6.10 | 6.05 | 5.85 | 5.75 | 6.25 | 6.20 | 6.05 | 5.95 | 5.80 | 5.70 | 6.15 | 6.10 | 5.95 | 5.85 | 5.70 | 5.55 |
| 24.0 | 5.50 | 5.45 | 5.25 | 5.20 | 5.00 | 4.95 | 5.40 | 5.35 | 5.20 | 5.10 | 4.95 | 4.85 | 5.30 | 5.25 | 5.05 | 5.00 | 4.85 | 4.70 |
| 26.0 | 4.75 | 4.75 | 4.55 | 4.50 | 4.25 | 4.20 | 4.70 | 4.65 | 4.45 | 4.40 | 4.15 | 4.10 | 4.55 | 4.50 | 4.30 | 4.25 | 4.00 | 3.90 |
| 28.0 | 4.15 | 4.15 | 3.90 | 3.85 | 3.60 | 3.55 | 4.05 | 4.05 | 3.80 | 3.75 | 3.50 | 3.40 | 3.90 | 3.85 | 3.60 | 3.55 | 3.30 | 3.25 |
| 30.0 | 3.60 | 3.60 | 3.30 | 3.30 | 3.00 | 2.95 | 3.50 | 3.45 | 3.20 | 3.15 | 2.90 | 2.85 | 3.30 | 3.25 | 3.00 | 3.00 | 2.75 | 2.65 |
| 32.0 | 3.10 | 3.10 | 2.80 | 2.80 | 2.50 | 2.50 | 3.00 | 2.95 | 2.70 | 2.70 | 2.40 | 2.40 | 2.80 | 2.75 | 2.50 | 2.50 | 2.20 | 2.15 |
| 34.0 | 2.90/32.9 | 2.90/32.9 | 2.60/32.9 | 2.60/32.9 | 2.30/32.9 | 2.30/32.9 | 2.55 | 2.55 | 2.25 | 2.25 | 2.00 | 1.95 | 2.35 | 2.30 | 2.05 | 2.05 | 1.80 | 1.75 |
| 36.0 | | | | | | | 2.25/35.5 | 2.25/35.5 | 2.00/35.5 | 2.00/35.5 | 1.70/35.5 | 1.70/35.5 | 1.95 | 1.95 | 1.70 | 1.65 | 1.40 | 1.40 |
| 38.0 | | | | | | | | | | | | | 1.60 | 1.60 | 1.35 | 1.35 | 1.10/37.7 | 1.10/37.7 |
| 38.1 | | | | | | | | | | | | | 1.60 | 1.60 | 1.35 | 1.35 | | |

- 注) 1. 上表に示す定格総荷重は、水平堅土上の定置荷役における値で、転倒荷重の78%以内および移動式クレーン構造規格で定める前方安定度1.15以上です。
 2. 実際につり上げられる荷重は、上表の定格総荷重からフックなどのつり具一切の質量を差し引いた値です。
 3. □ (ハッチング) 内の値は強度に基づいています。
 4. 作業半径とは、荷をつった状態での旋回中心からつり荷の重心までの水平距離です。
 5. カウンタウエイトは、標準仕様 (27.2 t) です。
 6. 作業を行うときは、必ずサイドフレームを規定位置まで拡張してください。
 7. 主ブームに対するジブの取付角度 (オフセット角度) は、荷をつった状態の値です。
 8. 表中の○○/○○は、定格総荷重 t / 作業半径 m を示します。



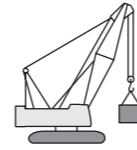
定格総荷重表

■クレーンジブ付き主ブーム

| ブーム長さ (m) | 45.5 | | | | | |
|--------------|------------|-------|-----------|-------|-----------|-----------|
| | 9.0 | | 13.5 | | 18.0 | |
| | オフセット角度(°) | | | | | |
| 作業半径 (m) | 10 | 30 | 10 | 30 | 10 | 30 |
| 9.9 | 19.20 | 19.10 | 18.70 | 18.55 | 18.10 | 17.85 |
| 10.0 | 19.15 | 19.05 | 18.60 | 18.45 | 18.05 | 17.80 |
| 12.0 | 15.60 | 15.50 | 15.40 | 15.15 | 15.10 | 14.80 |
| 14.0 | 12.40 | 12.30 | 12.15 | 12.00 | 11.90 | 11.65 |
| 16.0 | 10.10 | 10.05 | 9.90 | 9.75 | 9.65 | 9.45 |
| 18.0 | 8.40 | 8.35 | 8.15 | 8.05 | 7.95 | 7.75 |
| 20.0 | 7.05 | 7.00 | 6.85 | 6.75 | 6.60 | 6.45 |
| 22.0 | 6.00 | 5.95 | 5.80 | 5.70 | 5.55 | 5.45 |
| 24.0 | 5.15 | 5.10 | 4.90 | 4.85 | 4.65 | 4.50 |
| 26.0 | 4.40 | 4.35 | 4.10 | 4.05 | 3.80 | 3.70 |
| 28.0 | 3.70 | 3.65 | 3.40 | 3.35 | 3.15 | 3.05 |
| 30.0 | 3.10 | 3.05 | 2.80 | 2.75 | 2.55 | 2.45 |
| 32.0 | 2.60 | 2.55 | 2.30 | 2.25 | 2.05 | 1.95 |
| 34.0 | 2.15 | 2.10 | 1.85 | 1.85 | 1.60 | 1.55 |
| 36.0 | 1.75 | 1.70 | 1.50 | 1.45 | 1.20 | 1.15 |
| 38.0 | 1.40 | 1.40 | 1.15 | 1.10 | 1.10/36.5 | 1.10/36.3 |
| 40.0 | 1.10 | 1.10 | 1.10/38.3 | | | |

- 注) 1. 上表に示す定格総荷重は、水平堅土上の定置荷役における値で、転倒荷重の78%以内および移動式クレーン構造規格で定める前方安定度1.15以上です。
 2. 実際につり上げられる荷重は、上表の定格総荷重からフックなどのつり具一切の質量を差し引いた値です。
 3. □ (ハッチング) 内の値は強度に基づいています。
 4. 作業半径とは、荷をつった状態での旋回中心からつり荷の重心までの水平距離です。
 5. カウンタウエイトは、標準仕様 (27.2 t) です。
 6. 作業を行うときは、必ずサイドフレームを規定位置まで拡張してください。
 7. 主ブームに対するジブの取付角度 (オフセット角度) は、荷をつった状態の値です。
 8. 表中の○○/○○は、定格総荷重 t / 作業半径 m を示します。

定格総荷重表



■第3ドラム使用時の主ブーム

| 作業半径 (m) | ブーム長さ (m) | | | | | | | | | | | | | | | |
|-------------|-------------|--------------|--------------|--------------|-------------|-------------|-------------|-------------|-------------|-------------|-------------|-------------|-------------|--------------|--------------|--------------|
| | 9.5 | 12.5 | 15.5 | 18.5 | 21.5 | 24.5 | 27.5 | 30.5 | 33.5 | 36.5 | 39.5 | 42.5 | 45.5 | 48.5 | 51.5 | 54.5 |
| 3.3 | 40.00 | | | | | | | | | | | | | | | |
| 3.5 | 40.00 | 40.00 / 3.9 | | | | | | | | | | | | | | |
| 4.0 | 40.00 | 40.00 | 40.00 / 4.4 | | | | | | | | | | | | | |
| 4.5 | 40.00 | 40.00 | 40.00 | | | | | | | | | | | | | |
| 5.0 | 40.00 | 40.00 | 40.00 | 40.00 | | | | | | | | | | | | |
| 5.5 | 40.00 | 40.00 | 40.00 | 40.00 | 40.00 | | | | | | | | | | | |
| 6.0 | 40.00 | 40.00 | 40.00 | 40.00 | 40.00 | 35.00 / 6.1 | 35.00 / 6.6 | | | | | | | | | |
| 7.0 | 36.40 | 36.30 | 36.25 | 36.20 | 36.15 | 35.00 | 35.00 | 28.00 / 7.2 | 28.00 / 7.7 | | | | | | | |
| 8.0 | 30.10 | 29.95 | 29.90 | 29.85 | 29.80 | 29.75 | 29.75 | 28.00 | 28.00 | 21.00 / 8.3 | 21.00 / 8.8 | | | | | |
| 9.0 | 25.60 | 25.45 | 25.35 | 25.30 | 25.25 | 25.20 | 25.20 | 25.05 | 25.00 | 21.00 | 21.00 | 21.00 / 9.4 | 14.00 / 9.9 | | | |
| 10.0 | 23.85 / 9.5 | 22.05 | 21.95 | 21.90 | 21.85 | 21.80 | 21.75 | 21.65 | 21.60 | 21.00 | 21.00 | 21.00 | 14.00 | 14.00 / 10.4 | 14.00 / 11.0 | 12.35 / 11.5 |
| 12.0 | | 17.35 | 17.25 | 17.15 | 17.05 | 17.00 | 17.00 | 16.85 | 16.80 | 16.70 | 16.60 | 16.55 | 14.00 | 14.00 | 14.00 | 12.15 |
| 14.0 | | 17.15 / 12.1 | 14.10 | 14.00 | 13.90 | 13.85 | 13.80 | 13.70 | 13.60 | 13.50 | 13.40 | 13.35 | 13.20 | 13.10 | 12.95 | 11.45 |
| 16.0 | | | 13.25 / 14.7 | 11.75 | 11.65 | 11.55 | 11.55 | 11.40 | 11.35 | 11.20 | 11.15 | 11.05 | 10.90 | 10.80 | 10.65 | 10.60 |
| 18.0 | | | | 10.65 / 17.3 | 9.95 | 9.90 | 9.85 | 9.70 | 9.65 | 9.50 | 9.45 | 9.30 | 9.20 | 9.10 | 8.95 | 8.90 |
| 20.0 | | | | | 8.75 / 19.9 | 8.55 | 8.55 | 8.40 | 8.30 | 8.20 | 8.10 | 8.00 | 7.85 | 7.75 | 7.60 | 7.55 |
| 22.0 | | | | | | 7.55 | 7.50 | 7.35 | 7.25 | 7.10 | 7.05 | 6.90 | 6.80 | 6.70 | 6.55 | 6.50 |
| 24.0 | | | | | | 7.30 / 22.5 | 6.65 | 6.45 | 6.40 | 6.25 | 6.15 | 6.05 | 5.90 | 5.80 | 5.65 | 5.60 |
| 26.0 | | | | | | | 6.25 / 25.1 | 5.75 | 5.70 | 5.55 | 5.45 | 5.35 | 5.20 | 5.05 | 4.95 | 4.85 |
| 28.0 | | | | | | | | 5.25 / 27.7 | 5.10 | 4.95 | 4.85 | 4.70 | 4.55 | 4.45 | 4.30 | 4.25 |
| 30.0 | | | | | | | | | 4.60 | 4.40 | 4.35 | 4.20 | 4.05 | 3.95 | 3.80 | 3.70 |
| 32.0 | | | | | | | | | 4.50 / 30.3 | 3.95 | 3.90 | 3.75 | 3.60 | 3.50 | 3.35 | 3.20 |
| 34.0 | | | | | | | | | | 3.80 / 32.9 | 3.50 | 3.35 | 3.20 | 3.05 | 2.90 | 2.75 |
| 36.0 | | | | | | | | | | | 3.25 / 35.5 | 3.00 | 2.80 | 2.65 | 2.50 | 2.35 |
| 38.0 | | | | | | | | | | | | 2.65 | 2.45 | 2.30 | 2.15 | 2.00 |
| 40.0 | | | | | | | | | | | | 2.65 / 38.1 | 2.15 | 2.00 | 1.80 | 1.70 |
| 42.0 | | | | | | | | | | | | | 2.05 / 40.7 | 1.70 | 1.55 | 1.40 |
| 44.0 | | | | | | | | | | | | | | 1.55 / 43.3 | 1.30 | 1.15 |
| 45.5 | | | | | | | | | | | | | | | 1.10 | 1.10 / 44.4 |

単位：t

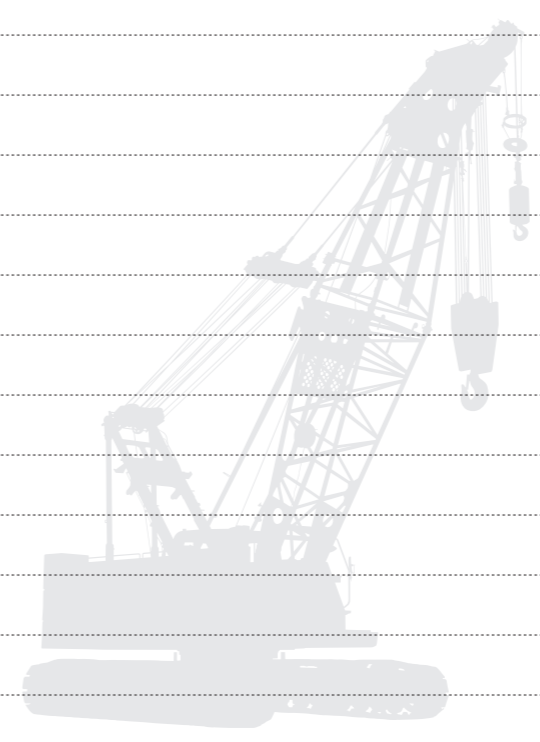
■第3ドラム使用時のショートジブ付き主ブーム

| 作業半径 (m) | ブーム長さ (m) | | | | | | | | | | | | | | | |
|-------------|--------------|--------------|--------------|-------------|-------------|-------------|-------------|-------------|-------------|-------------|-------------|-------------|--------------|--------------|--|--|
| | 12.5 | 15.5 | 18.5 | 21.5 | 24.5 | 27.5 | 30.5 | 33.5 | 36.5 | 39.5 | 42.5 | 45.5 | 48.5 | 51.5 | | |
| 3.9 | 40.00 | | | | | | | | | | | | | | | |
| 4.0 | 40.00 | 40.00 / 4.4 | | | | | | | | | | | | | | |
| 4.5 | 40.00 | 40.00 | | | | | | | | | | | | | | |
| 5.0 | 40.00 | 40.00 | 40.00 | | | | | | | | | | | | | |
| 5.5 | 40.00 | 40.00 | 40.00 | 40.00 | | | | | | | | | | | | |
| 6.0 | 40.00 | 40.00 | 40.00 | 40.00 | 35.00 / 6.1 | 35.00 / 6.6 | | | | | | | | | | |
| 7.0 | 36.10 | 36.00 | 36.00 | 35.95 | 35.00 | 35.00 | 28.00 / 7.2 | 28.00 / 7.7 | | | | | | | | |
| 8.0 | 29.75 | 29.70 | 29.65 | 29.55 | 29.50 | 29.50 | 28.00 | 28.00 | 21.00 / 8.3 | 21.00 / 8.8 | | | | | | |
| 9.0 | 25.25 | 25.15 | 25.10 | 25.05 | 24.95 | 24.95 | 24.85 | 24.80 | 21.00 | 21.00 | 20.30 / 9.4 | 14.00 / 9.9 | | | | |
| 10.0 | 21.85 | 21.80 | 21.75 | 21.65 | 21.55 | 21.55 | 21.45 | 21.35 | 21.00 | 21.00 | 20.10 | 14.00 | 14.00 / 10.4 | 11.60 / 11.0 | | |
| 12.0 | 17.15 | 17.05 | 17.00 | 16.90 | 16.80 | 16.80 | 16.65 | 16.60 | 16.45 | 16.40 | 16.30 | 14.00 | 13.50 | 11.30 | | |
| 14.0 | 16.95 / 12.1 | 13.90 | 13.85 | 13.70 | 13.65 | 13.60 | 13.45 | 13.40 | 13.25 | 13.20 | 13.10 | 12.95 | 12.85 | 10.75 | | |
| 16.0 | | 13.05 / 14.7 | 11.60 | 11.45 | 11.40 | 11.35 | 11.20 | 11.15 | 11.00 | 10.90 | 10.80 | 10.65 | 10.55 | 10.25 | | |
| 18.0 | | | 10.45 / 17.3 | 9.80 | 9.70 | 9.65 | 9.50 | 9.40 | 9.30 | 9.20 | 9.10 | 8.95 | 8.85 | 8.70 | | |
| 20.0 | | | | 8.55 / 19.9 | 8.40 | 8.35 | 8.20 | 8.10 | 7.95 | 7.85 | 7.75 | 7.60 | 7.50 | 7.35 | | |
| 22.0 | | | | | 7.35 | 7.30 | 7.15 | 7.05 | 6.90 | 6.80 | 6.70 | 6.55 | 6.45 | 6.30 | | |
| 24.0 | | | | | 7.15 / 22.5 | 6.45 | 6.30 | 6.20 | 6.05 | 5.95 | 5.85 | 5.65 | 5.55 | 5.40 | | |
| 26.0 | | | | | | 6.05 / 25.1 | 5.55 | 5.50 | 5.35 | 5.25 | 5.10 | 4.95 | 4.85 | 4.70 | | |
| 28.0 | | | | | | | 5.05 / 27.7 | 4.90 | 4.75 | 4.65 | 4.50 | 4.35 | 4.20 | 4.05 | | |
| 30.0 | | | | | | | | 4.40 | 4.20 | 4.10 | 4.00 | 3.80 | 3.65 | 3.45 | | |
| 32.0 | | | | | | | | 4.30 / 30.3 | 3.80 | 3.70 | 3.50 | 3.30 | 3.15 | 2.95 | | |
| 34.0 | | | | | | | | | 3.60 / 32.9 | 3.25 | 3.05 | 2.85 | 2.70 | 2.50 | | |
| 36.0 | | | | | | | | | | 3.00 / 35.5 | 2.65 | 2.45 | 2.30 | 2.10 | | |
| 38.0 | | | | | | | | | | | 2.35 | 2.10 | 1.95 | 1.75 | | |
| 40.0 | | | | | | | | | | | 2.30 / 38.1 | 1.80 | 1.65 | 1.45 | | |
| 42.0 | | | | | | | | | | | | 1.70 / 40.7 | 1.35 | 1.15 | | |
| 43.3 | | | | | | | | | | | | | 1.20 | 1.10 / 42.4 | | |

単位：t

注) 1. 上表に示す定格総荷重は、水平堅土上の定置荷役における値で、転倒荷重の78%以内および移動式クレーン構造規格で定める前方安定度1.15以上です。
2. 実際につり上げられる荷重は、上表の定格総荷重からフックなどのつり具一切の質量を差し引いた値です。

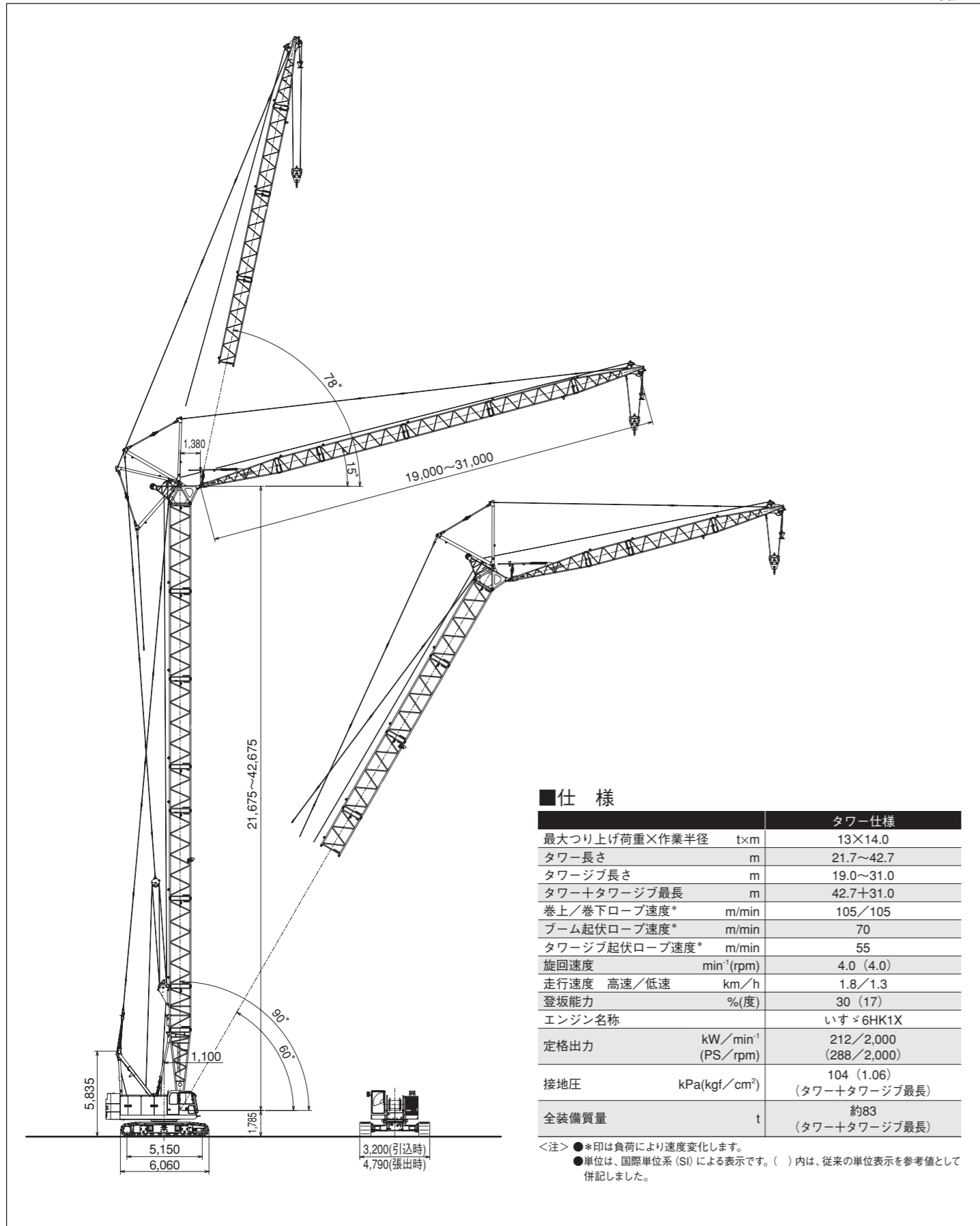
3. □ (ハッチング) 内の値は強度に基づいています。
4. 作業半径とは、荷をつった状態での旋回中心からつり荷の重心までの水平距離です。
5. カウンタウエイトは、標準仕様 (27.2 t) です。
6. 作業を行うときは、必ずサイドフレームを規定位置まで拡張してください。
7. 表中の○/○は、定格総荷重 t / 作業半径 m を示します。



寸法図 / 仕様

■寸法図

単位：mm



■仕様

| タワー仕様 | |
|---------------|---|
| 最大つり上げ荷重×作業半径 | t×m 13×14.0 |
| タワー長さ | m 21.7~42.7 |
| タワージブ長さ | m 19.0~31.0 |
| タワー+タワージブ最長 | m 42.7+31.0 |
| 巻上/巻下ロープ速度* | m/min 105/105 |
| ブーム起伏ロープ速度* | m/min 70 |
| タワージブ起伏ロープ速度* | m/min 55 |
| 旋回速度 | min ⁻¹ (rpm) 4.0 (4.0) |
| 走行速度 高速/低速 | km/h 1.8/1.3 |
| 登坂能力 | %(度) 30 (17) |
| エンジン名称 | いすゞ6HK1X |
| 定格出力 | kW/min ⁻¹ (PS/rpm) 212/2,000 (288/2,000) |
| 接地圧 | kPa(kgf/cm ²) 104 (1.06) (タワー+タワージブ最長) |
| 全装備質量 | t 約83 (タワー+タワージブ最長) |

<注> ●*印は負荷により速度変化します。
●単位は、国際単位系 (SI) による表示です。() 内は、従来の単位表示を参考値として併記しました。

タワーおよびタワージブの標準構成表

■タワー

| タワー高さ (m) | タワー構成 | タワー高さ (m) | タワー構成 |
|-----------|------------------------------------|-----------|--|
| 21.7 | 5.5 3B 6C 6C 1.2 タワーヘッド | 33.7 | 5.5 3B 6C 6C 3 3 6 1.2 |
| 24.7 | 5.5 3B 6C 6C 3 1.2 | 36.7 | 5.5 3B 6C 6C 3 6 6 1.2 5.5 3B 6C 6C 3 3 9 1.2 |
| 27.7 | 5.5 3B 6C 6C 3 3 1.2 | 39.7 | 5.5 3B 6C 6C 3 3 6 6 1.2 5.5 3B 6C 6C 3 6 9 1.2 |
| 30.7 | 5.5 3B 6C 6C 3 6 1.2 | 42.7 | 5.5 3B 6C 6C 3 6 6 6 1.2 5.5 3B 6C 6C 3 3 6 9 1.2 |

上記構成表は、記載のアタッチメント長さで購入する場合のブーム構成を示します。

■図示省略寸法

| 使用箇所 略記号 | タワーブーム長さ (m) |
|-------------|------------------|
| 1.2 | 1.20 |
| 3 | 3.0 |
| 3B | タワージブハンガ取付け用 3.0 |
| 5.5 | 5.5 |
| 6 | 6.0 |
| 6C | レール付き 6.0 |
| 9 | 9.0 |

| タワー高さ (m) | ジブ長さ (m) | | | | |
|-----------|----------|------|------|------|------|
| | 19.0 | 22.0 | 25.0 | 28.0 | 31.0 |
| 21.7 | ● | × | × | × | × |
| 24.7 | ● | ● | × | × | × |
| 27.7 | ● | ● | ● | × | × |
| 30.7 | ● | ● | ● | ● | × |
| 33.7 | ● | ● | ● | ● | ● |
| 36.7 | ● | ● | ● | ● | ● |
| 39.7 | ● | ● | ● | ● | ○ |
| 42.7 | ● | ● | ○ | ○ | ○ |

*タワー・ジブ構成の各記号は下記のとおりで。
●: 90° ~ 60° ラフィング可能
○: 90° ~ 70° ラフィング可能
×: 使用不可

■タワージブ

| タワージブ長さ (m) | タワージブ構成 | タワージブ長さ (m) | タワージブ構成 |
|-------------|-----------------------|-------------|---------------------------|
| 19.0 | 5.5 3 6 4.5 | 28.0 | 5.5 6 6 6 4.5 |
| 22.0 | 5.5 6 6 4.5 | 31.0 | 5.5 3 6 6 6 4.5 |
| 25.0 | 5.5 3 6 6 4.5 | | |

■図示省略寸法

| 使用箇所 略記号 | タワージブ長さ (m) |
|-------------|-------------|
| 3 | 3.0 |
| 4.5 | 4.5 |
| 5.5 | 5.5 |
| 6 | 6.0 |

タワーブームクレーン標準構成表

■ブーム (9 mエクステンションブーム不使用時)

| ブーム長さ (m) | ブーム構成 | ブーム長さ (m) | ブーム構成 |
|-----------|-------|-----------|-------|
| 9.5 | | 33.5 | ★ |
| 12.5 | | 36.5 | ★ |
| 15.5 | ★ | 39.5 | ★ |
| 18.5 | | 42.5 | ★ |
| 21.5 | ★ | 45.5 | ★ |
| 24.5 | | 48.5 | ★ |
| 27.5 | ★ | 51.5 | |
| 30.5 | ★ | 54.5 | |

★印の付いた構成は、そのアタッチメント長さで購入する場合の推奨ブーム構成を示します。

■図示省略寸法

| 使用箇所 略記号 | ブーム長さ (m) |
|-------------|----------------------|
| 3 | 3.0 |
| 3B | タワージブハンガ取付け用 3.0 |
| 4 | 4.0 |
| 5.5 | 5.5 |
| 6 | 6.0 |
| 6B | ジブペンダントロープ取付用タグ付 6.0 |
| 6C | レール付き 6.0 |
| 9 | 9.0 |
| 9B | ジブペンダントロープ取付用タグ付 9.0 |

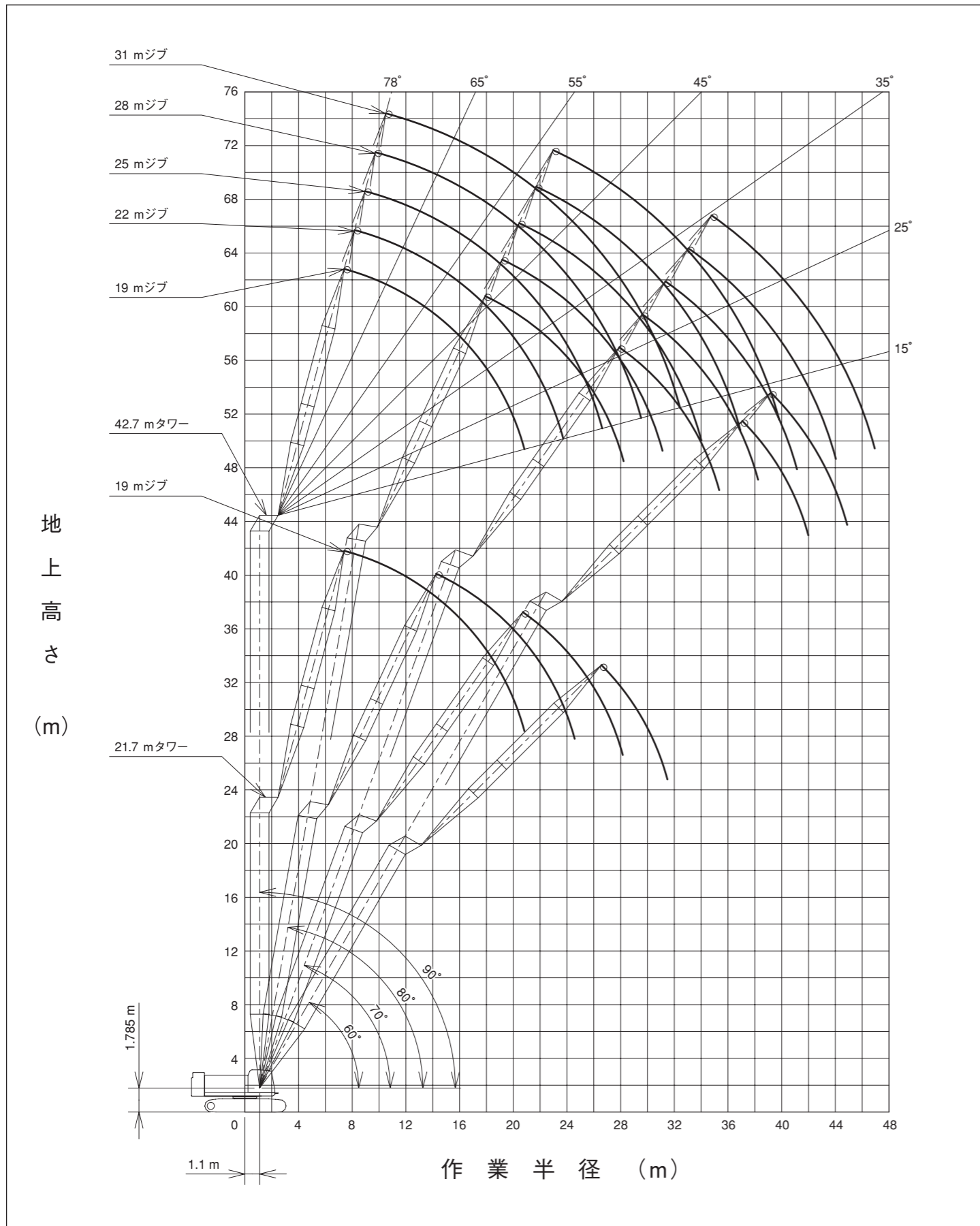
タワーブームクレーン標準構成表

■ブーム (9 mエクステンションブーム使用時)

| ブーム長さ (m) | ブーム構成 | ブーム長さ (m) | ブーム構成 |
|-----------|-----------|-----------|-------------------|
| 9.5 | | 33.5 | ★ |
| 12.5 | | 36.5 | ★ |
| 15.5 | ★ | 39.5 | ★ |
| 18.5 | ★ | 42.5 | ★ |
| 21.5 | ★ | 45.5 | ★ |
| 24.5 | ★ | 48.5 | ★ |
| 27.5 | ★ | 51.5 | |
| 30.5 | ★ | 54.5 | |

★印の付いた構成は、そのアタッチメント長さで購入する場合の推奨ブーム構成を示します。

作業範囲図



定格総荷重表

■21.7mタワー

単位: t

| 作業半径 (m) | タワージブ長さ (m) | | | | | | | |
|----------|-------------|-------------|--------------|-------------|-------------|-------------|-------------|-------------|
| | 19.0 | | | | | | | |
| | タワー角度 (°) | | | | | | | |
| | 90 | | 80 | | 70 | | 60 | |
| | 2本掛 | 1本掛 | 2本掛 | 1本掛 | 2本掛 | 1本掛 | 2本掛 | 1本掛 |
| 7.0 | 13.00 | 7.00 / 7.3 | | | | | | |
| 8.0 | 13.00 | 7.00 | | | | | | |
| 9.0 | 13.00 | 7.00 | | | | | | |
| 10.0 | 13.00 | 7.00 | | | | | | |
| 12.0 | 13.00 | 7.00 | 13.00 / 13.5 | 7.00 / 13.9 | | | | |
| 14.0 | 13.00 | 7.00 | 13.00 | 7.00 | | | | |
| 16.0 | 11.85 | 7.00 | 11.10 | 7.00 | | | | |
| 18.0 | 10.25 | 7.00 | 9.60 | 7.00 | 7.90 / 19.9 | | | |
| 20.0 | 8.80 | 7.00 | 8.45 | 7.00 | 7.85 | 7.00 / 20.4 | | |
| 22.0 | 6.90 / 20.7 | 6.90 / 21.3 | 7.50 | 7.00 | 7.00 | 7.00 | | |
| 24.0 | | | 6.75 | 6.75 | 6.25 | 6.25 | 5.30 / 25.8 | |
| 26.0 | | | 6.65 / 24.3 | 6.55 / 24.8 | 5.65 | 5.65 | 5.25 | 5.25 / 26.3 |
| 28.0 | | | | | 5.20 / 27.8 | 5.20 | 4.80 | 4.80 |
| 30.0 | | | | | | 5.15 / 28.4 | 4.40 | 4.40 |
| 32.0 | | | | | | | 4.15 / 31.2 | 4.15 / 31.7 |

■24.7mタワー

単位: t

| 作業半径 (m) | タワージブ長さ (m) | | | | | | | | | | | | | | | |
|----------|-------------|-------------|-------------|-------------|-------------|-------------|-------------|-------------|-------------|-------------|--------------|-------------|-------------|-------------|-------------|-----|
| | 19.0 | | | | | | | | 22.0 | | | | | | | |
| | タワー角度 (°) | | | | | | | | タワー角度 (°) | | | | | | | |
| | 90 | | 80 | | 70 | | 60 | | 90 | | 80 | | 70 | | 60 | |
| | 2本掛 | 1本掛 | 2本掛 | 1本掛 | 2本掛 | 1本掛 | 2本掛 | 1本掛 | 2本掛 | 1本掛 | 2本掛 | 1本掛 | 2本掛 | 1本掛 | 2本掛 | 1本掛 |
| 7.0 | 13.00 | 7.00 / 7.3 | | | | | | | 13.00 / 7.7 | 7.00 | | | | | | |
| 8.0 | 13.00 | 7.00 | | | | | | | 13.00 | 7.00 | | | | | | |
| 9.0 | 13.00 | 7.00 | | | | | | | 13.00 | 7.00 | | | | | | |
| 10.0 | 13.00 | 7.00 | | | | | | | 13.00 | 7.00 | | | | | | |
| 12.0 | 13.00 | 7.00 | | | | | | | 13.00 | 7.00 | | | | | | |
| 14.0 | 13.00 | 7.00 | 12.95 | 7.00 / 14.3 | | | | | 13.00 | 7.00 | 11.70 / 15.1 | 7.00 / 15.5 | | | | |
| 16.0 | 11.85 | 7.00 | 11.00 | 7.00 | | | | | 11.80 | 7.00 | 10.90 | 7.00 | | | | |
| 18.0 | 10.25 | 7.00 | 9.50 | 7.00 | | | | | 10.20 | 7.00 | 9.45 | 7.00 | | | | |
| 20.0 | 9.00 | 7.00 | 8.35 | 7.00 | 7.25 / 20.9 | 7.00 / 21.4 | | | 8.95 | 7.00 | 8.25 | 7.00 | | | | |
| 22.0 | 7.20 / 20.7 | 7.00 / 21.3 | 7.40 | 7.00 | 6.80 | 6.80 | | | 8.00 | 7.00 | 7.35 | 7.00 | 6.55 / 22.5 | 6.45 / 23.0 | | |
| 24.0 | | | 6.65 | 6.65 | 6.10 | 6.10 | | | 6.10 / 23.6 | 6.60 | 6.60 | 6.00 | 6.00 | | | |
| 26.0 | | | 6.40 / 24.8 | 6.30 / 25.3 | 5.50 | 5.50 | 4.75 / 27.3 | 4.70 / 27.8 | 6.15 / 24.2 | 5.95 | 5.95 | 5.45 | 5.45 | | | |
| 28.0 | | | | | 5.00 | 5.00 | 4.60 | 4.60 | | 5.50 / 27.7 | 5.50 | 4.95 | 4.95 | 4.25 / 29.3 | 4.20 / 29.8 | |
| 30.0 | | | | | 4.80 / 28.9 | 4.80 / 29.4 | 4.20 | 4.20 | | 5.45 / 28.2 | 4.55 | 4.55 | 4.55 | 4.10 | 4.10 | |
| 32.0 | | | | | | | 3.85 | 3.85 | | | | 4.20 / 31.8 | 4.20 | 3.75 | 3.75 | |
| 34.0 | | | | | | | 3.75 / 32.7 | 3.70 / 33.2 | | | | | 4.15 / 32.3 | 3.50 | 3.50 | |
| 36.0 | | | | | | | | | | | | | | 3.25 / 35.6 | 3.25 | |
| 38.0 | | | | | | | | | | | | | | | 3.25 / 36.1 | |

- 注) 1. 上表に示す定格総荷重は、水平堅土上の定置荷役における値で、転倒荷重の78%以内および移動式クレーン構造規格で定める前方安定度1.15以上です。
 2. 実際につり上げられる荷重は、上表の定格総荷重からフックなどのつり具一切の質量を差し引いた値です。
 3. □ (ハッチング) 内の値は強度に基づいています。
 4. 作業半径とは、荷をつった状態での旋回中心からつり荷の重心までの水平距離です。
 5. カウンタウエイトは、標準仕様 (27.2 t) です。
 6. 作業を行うときは、必ずサイドフレームを規定位置まで拡張してください。
 7. 表中の○/○は、定格総荷重 t / 作業半径 mを示します。

定格総荷重表

■27.7mタワー

単位：t

| 作業半径 (m) | タワージブ長さ (m) | | | | | | | | | | | | | | | |
|-------------|-------------|-------------|--------------|-------------|-------------|-------------|-------------|-------------|-------------|--------------|------|-------------|-------------|-------------|-------------|--|
| | 19.0 | | | | | | | | 22.0 | | | | | | | |
| | タワー角度 (°) | | | | | | | | タワー角度 (°) | | | | | | | |
| | 90 | | 80 | | 70 | | 60 | | 90 | | 80 | | 70 | | 60 | |
| 2本掛 | 1本掛 | 2本掛 | 1本掛 | 2本掛 | 1本掛 | 2本掛 | 1本掛 | 2本掛 | 1本掛 | 2本掛 | 1本掛 | 2本掛 | 1本掛 | 2本掛 | 1本掛 | |
| 7.0 | 13.00 | 7.00 / 7.4 | | | | | | 13.00 / 7.7 | 7.00 | | | | | | | |
| 8.0 | 13.00 | 7.00 | | | | | | 13.00 | 7.00 | | | | | | | |
| 9.0 | 13.00 | 7.00 | | | | | | 13.00 | 7.00 | | | | | | | |
| 10.0 | 13.00 | 7.00 | | | | | | 13.00 | 7.00 | | | | | | | |
| 12.0 | 13.00 | 7.00 | | | | | | 13.00 | 7.00 | | | | | | | |
| 14.0 | 13.00 | 7.00 | 12.25 / 14.5 | 7.00 / 14.9 | | | | 13.00 | 7.00 | 11.10 / 15.6 | | | | | | |
| 16.0 | 11.90 | 7.00 | 10.85 | 7.00 | | | | 11.80 | 7.00 | 10.75 | 7.00 | | | | | |
| 18.0 | 10.30 | 7.00 | 9.40 | 7.00 | | | | 10.20 | 7.00 | 9.30 | 7.00 | | | | | |
| 20.0 | 9.05 | 7.00 | 8.25 | 7.00 | | | | 9.00 | 7.00 | 8.15 | 7.00 | | | | | |
| 22.0 | 7.15 / 20.8 | 7.00 / 21.3 | 7.35 | 7.00 | 6.60 | 6.55 / 22.4 | | 8.00 | 7.00 | 7.25 | 7.00 | 5.95 / 23.6 | | | | |
| 24.0 | | | 6.60 | 6.60 | 5.90 | 5.90 | | 6.10 / 23.7 | 6.10 | 6.50 | 6.50 | 5.85 | 5.85 | | | |
| 26.0 | | | 6.15 / 25.3 | 6.05 / 25.9 | 5.35 | 5.35 | | 6.10 / 24.2 | 6.10 | 5.90 | 5.90 | 5.25 | 5.25 | | | |
| 28.0 | | | | | 4.85 | 4.85 | 4.20 / 28.8 | 4.15 / 29.3 | | | | 5.35 | 5.35 | 4.80 | 4.80 | |
| 30.0 | | | | | 4.45 / 29.9 | 4.45 | 3.95 | 3.95 | | | | 5.30 / 28.2 | 5.25 / 28.8 | 4.40 | 4.40 | |
| 32.0 | | | | | | 4.40 / 30.5 | 3.65 | 3.65 | | | | 4.00 | 4.00 | 3.55 | 3.55 | |
| 34.0 | | | | | | | 3.35 | 3.35 | | | | 3.90 / 32.8 | 3.85 / 33.4 | 3.30 | 3.30 | |
| 36.0 | | | | | | | | | 3.35 / 34.2 | 3.35 / 34.7 | | | | 3.05 | 3.05 | |
| 38.0 | | | | | | | | | | | | | | 2.90 / 37.1 | 2.90 / 37.6 | |

| 作業半径 (m) | タワージブ長さ (m) | | | | | | | |
|-------------|-------------|-------------|--------------|-------------|-------------|-------------|-------------|--|
| | 25.0 | | | | | | | |
| | タワー角度 (°) | | | | | | | |
| | 90 | | 80 | | 70 | | 60 | |
| 2本掛 | 1本掛 | 2本掛 | 1本掛 | 2本掛 | 1本掛 | 2本掛 | 1本掛 | |
| 8.0 | 13.00 / 8.3 | 7.00 / 8.7 | | | | | | |
| 9.0 | 13.00 | 7.00 | | | | | | |
| 10.0 | 13.00 | 7.00 | | | | | | |
| 12.0 | 13.00 | 7.00 | | | | | | |
| 14.0 | 13.00 | 7.00 | | | | | | |
| 16.0 | 11.75 | 7.00 | 10.05 / 16.8 | 7.00 / 17.1 | | | | |
| 18.0 | 10.15 | 7.00 | 9.20 | 7.00 | | | | |
| 20.0 | 8.90 | 7.00 | 8.05 | 7.00 | | | | |
| 22.0 | 7.90 | 7.00 | 7.15 | 7.00 | | | | |
| 24.0 | 7.10 | 7.00 | 6.40 | 6.40 | 5.35 / 25.2 | 5.35 / 25.6 | | |
| 26.0 | 6.30 | 6.30 | 5.80 | 5.80 | 5.15 | 5.15 | | |
| 28.0 | 5.25 / 26.6 | 5.25 / 27.1 | 5.25 | 5.25 | 4.70 | 4.70 | | |
| 30.0 | | | 4.80 | 4.80 | 4.30 | 4.30 | | |
| 32.0 | | | 4.60 / 31.1 | 4.55 / 31.7 | 3.90 | 3.90 | 3.35 / 32.8 | |
| 34.0 | | | | | 3.60 | 3.60 | 3.15 | |
| 36.0 | | | | | 3.40 / 35.7 | 3.40 | 2.95 | |
| 38.0 | | | | | | 3.35 / 36.3 | 2.70 | |
| 40.0 | | | | | | | 2.50 | |
| 42.0 | | | | | | | 2.50 / 40.5 | |

- 注) 1. 上表に示す定格総荷重は、水平堅土上の定置荷役における値で、転倒荷重の78%以内および移動式クレーン構造規格で定める前方安定度1.15以上です。
 2. 実際につり上げられる荷重は、上表の定格総荷重からフックなどのつり具一切の質量を差し引いた値です。
 3. □ (ハッチング) 内の値は強度に基づいています。
 4. 作業半径とは、荷をつった状態での旋回中心からつり荷の重心までの水平距離です。
 5. カウンタウエイトは、標準仕様 (27.2 t) です。
 6. 作業を行うときは、必ずサイドフレームを規定位置まで拡張してください。
 7. 表中の○/○は、定格総荷重 t / 作業半径 m を示します。

定格総荷重表

■30.7mタワー

単位：t

| 作業半径 (m) | タワージブ長さ (m) | | | | | | | | | | | | | | | |
|-------------|-------------|-------------|--------------|-------------|-------------|-------------|-------------|-------------|-------------|--------------|-------------|-------------|-------------|-------------|-------------|--|
| | 19.0 | | | | | | | | 22.0 | | | | | | | |
| | タワー角度 (°) | | | | | | | | タワー角度 (°) | | | | | | | |
| | 90 | | 80 | | 70 | | 60 | | 90 | | 80 | | 70 | | 60 | |
| 2本掛 | 1本掛 | 2本掛 | 1本掛 | 2本掛 | 1本掛 | 2本掛 | 1本掛 | 2本掛 | 1本掛 | 2本掛 | 1本掛 | 2本掛 | 1本掛 | 2本掛 | 1本掛 | |
| 7.0 | 13.00 / 7.1 | 7.00 / 7.4 | | | | | | 13.00 / 7.7 | 7.00 | | | | | | | |
| 8.0 | 13.00 | 7.00 | | | | | | 13.00 | 7.00 | | | | | | | |
| 9.0 | 13.00 | 7.00 | | | | | | 13.00 | 7.00 | | | | | | | |
| 10.0 | 13.00 | 7.00 | | | | | | 13.00 | 7.00 | | | | | | | |
| 12.0 | 13.00 | 7.00 | | | | | | 13.00 | 7.00 | | | | | | | |
| 14.0 | 13.00 | 7.00 | 11.60 / 15.0 | 7.00 / 15.4 | | | | 13.00 | 7.00 | | | | | | | |
| 16.0 | 11.90 | 7.00 | 10.75 | 7.00 | | | | 11.85 | 7.00 | 10.55 / 16.1 | 7.00 / 16.5 | | | | | |
| 18.0 | 10.30 | 7.00 | 9.30 | 7.00 | | | | 10.25 | 7.00 | 9.20 | 7.00 | | | | | |
| 20.0 | 9.05 | 7.00 | 8.15 | 7.00 | | | | 9.00 | 7.00 | 8.05 | 7.00 | | | | | |
| 22.0 | 7.35 / 20.8 | 7.00 / 21.4 | 7.25 | 7.00 | 6.05 / 23.0 | 6.00 / 23.5 | | 8.00 | 7.00 | 7.15 | 7.00 | | | | | |
| 24.0 | | | 6.50 | 6.50 | 5.75 | 5.75 | | 6.30 / 23.7 | 6.25 | 6.40 | 6.40 | 5.50 / 24.6 | 5.45 / 25.0 | | | |
| 26.0 | | | 5.95 / 25.8 | 5.95 | 5.20 | 5.20 | | | 6.25 / 24.3 | 5.80 | 5.80 | 5.10 | 5.10 | | | |
| 28.0 | | | | 5.85 / 26.4 | 4.75 | 4.75 | | | | 5.30 | 5.30 | 4.65 | 4.65 | | | |
| 30.0 | | | | | 4.30 | 4.30 | 3.75 / 30.3 | 3.70 / 30.8 | | | | 5.10 / 28.7 | 5.05 / 29.3 | 4.25 | 4.25 | |
| 32.0 | | | | | 4.15 / 30.9 | 4.10 / 31.5 | 3.45 | 3.45 | | | | 3.90 | 3.90 | 3.35 / 32.3 | 3.35 / 32.8 | |
| 34.0 | | | | | | | 3.20 | 3.20 | | | | 3.60 / 33.8 | 3.60 | 3.10 | 3.10 | |
| 36.0 | | | | | | | 3.00 / 35.7 | 3.00 | | | | | | 3.60 / 34.4 | 2.85 | |
| 38.0 | | | | | | | | | 3.00 / 36.2 | | | | | | 2.65 | |
| 40.0 | | | | | | | | | | | | | | | 2.60 / 38.6 | |

| 作業半径 (m) | タワージブ長さ (m) | | | | | | | | | | | | | | | |
|-------------|-------------|-------------|-------------|-------------|-------------|-------------|-------------|-------------|-------------|-------------|------------|-------------|-------------|-------------|-------------|--|
| | 25.0 | | | | | | | | 28.0 | | | | | | | |
| | タワー角度 (°) | | | | | | | | タワー角度 (°) | | | | | | | |
| | 90 | | 80 | | 70 | | 60 | | 90 | | 80 | | 70 | | 60 | |
| 2本掛 | 1本掛 | 2本掛 | 1本掛 | 2本掛 | 1本掛 | 2本掛 | 1本掛 | 2本掛 | 1本掛 | 2本掛 | 1本掛 | 2本掛 | 1本掛 | 2本掛 | 1本掛 | |
| 8.0 | 13.00 / 8.4 | 7.00 / 8.7 | | | | | | | | | | | | | | |
| 9.0 | 13.00 | 7.00 | | | | | | | | 13.00 | 7.00 / 9.3 | | | | | |
| 10.0 | 13.00 | 7.00 | | | | | | | | 13.00 | 7.00 | | | | | |
| 12.0 | 13.00 | 7.00 | | | | | | | | 13.00 | 7.00 | | | | | |
| 14.0 | 13.00 | 7.00 | | | | | | | | 13.00 | 7.00 | | | | | |
| 16.0 | 11.75 | 7.00 | 9.55 / 17.3 | 7.00 / 17.7 | | | | | | 11.70 | 7.00 | | | | | |
| 18.0 | 10.15 | 7.00 | 9.10 | 7.00 | | | | | | 10.10 | 7.00 | 8.75 / 18.4 | 7.00 / 18.8 | | | |
| 20.0 | 8.90 | 7.00 | 7.95 | 7.00 | | | | | | 8.85 | 7.00 | 7.90 | 7.00 | | | |
| 22.0 | 7.90 | 7.00 | 7.05 | 7.00 | | | | | | 7.85 | 7.00 | 7.00 | 7.00 | | | |
| 24.0 | 7.10 | 7.00 | 6.35 | 6.35 | | | | | | 7.05 | 7.00 | 6.25 | 6.25 | | | |
| 26.0 | 6.40 | 6.40 | 5.70 | 5.70 | 4.95 / 26.2 | 4.95 / 26.6 | | | | 6.35 | 6.35 | 5.65 | 5.65 | 4.50 / 27.8 | | |
| 28.0 | 5.40 / 26.6 | 5.40 / 27.1 | 5.20 | 5.20 | 4.55 | 4.55 | | | | 5.80 | 5.80 | 5.10 | 5.10 | 4.45 | 4.45 / 28.2 | |
| 30.0 | | | 4.75 | 4.75 | 4.15 | 4.15 | | | | 4.65 / 29.5 | 4.65 | 4.70 | 4.70 | 4.05 | 4.05 | |
| 32.0 | | | 4.45 / 31.6 | 4.45 | 3.80 | 3.80 | | | | | | 4.30 | 4.30 | 3.70 | 3.70 | |
| 34.0 | | | | 4.40 / 32.2 | 3.50 | 3.50 | 2.95 / 34.3 | 2.95 / 34.8 | | | | 3.95 | 3.95 | 3.40 | 3.40 | |
| 36.0 | | | | | 3.25 | 3.25 | 2.75 | 2.75 | | | | 3.90 / 34.5 | 3.85 / 35.1 | 3.15 | 3.15 | |
| 38.0 | | | | | | | 3.15 / 36.7 | 3.15 / 37.3 | 2.55 | 2.55 | | | | 2.90 | 2.90 | |
| 40.0 | | | | | | | | | 2.35 | 2.35 | | | | 2.75 | 2.75 | |
| 42.0 | | | | | | | | | 2.25 / 41.5 | 2.25 | | | | 2.75 / 40.2 | 2.10 | |
| 44.0 | | | | | | | | | | | | | | | 1.95 | |
| 46.0 | | | | | | | | | | | | | | | 1.95 / 44.4 | |

- 注) 1. 上表に示す定格総荷重は、水平堅土上の定置荷役における値で、転倒荷重の78%以内および移動式クレーン構造規格で定める前方安定度1.15以上です。
 2. 実際につり上げられる荷重は、上表の定格総荷重からフックなどのつり具一切の質量を差し引いた値です。
 3. □ (ハッチング) 内の値は強度に基づいています。
 4. 作業半径とは、荷をつった状態での旋回中心からつり荷の重心までの水平距離です。
 5. カウンタウエイトは、標準仕様 (27.2 t) です。
 6. 作業を行うときは、必ずサイドフレームを規定位置まで拡張してください。
 7. 表中の○/○は、定格総荷重 t / 作業半径 m を示します。

定格総荷重表

■33.7mタワー

| 作業半径 (m) | タワージブ長さ (m) | | | | | | | | | | | | | | | |
|-------------|-------------------|-------------|--------------|-------------|-------------|-------------|-------------|-------------|-------------------|-------------|-------------|-------------|-------------|-------------|-------------|-----|
| | 19.0 タワー角度 (°) | | | | | | | | 22.0 タワー角度 (°) | | | | | | | |
| | 90 | | 80 | | 70 | | 60 | | 90 | | 80 | | 70 | | 60 | |
| | 2本掛 | 1本掛 | 2本掛 | 1本掛 | 2本掛 | 1本掛 | 2本掛 | 1本掛 | 2本掛 | 1本掛 | 2本掛 | 1本掛 | 2本掛 | 1本掛 | 2本掛 | 1本掛 |
| 7.0 | 13.00 / 7.1 | 7.00 / 7.4 | | | | | | | 13.00 / 7.7 | | | | | | | |
| 8.0 | 13.00 | 7.00 | | | | | | | 13.00 | 7.00 / 8.1 | | | | | | |
| 9.0 | 13.00 | 7.00 | | | | | | | 13.00 | 7.00 | | | | | | |
| 10.0 | 13.00 | 7.00 | | | | | | | 13.00 | 7.00 | | | | | | |
| 12.0 | 13.00 | 7.00 | | | | | | | 13.00 | 7.00 | | | | | | |
| 14.0 | 13.00 | 7.00 | 11.00 / 15.5 | 7.00 / 15.9 | | | | | 13.00 | 7.00 | | | | | | |
| 16.0 | 11.90 | 7.00 | 10.55 | 7.00 | | | | | 11.85 | 7.00 | 9.95 / 16.7 | 7.00 / 17.1 | | | | |
| 18.0 | 10.30 | 7.00 | 9.15 | 7.00 | | | | | 10.25 | 7.00 | 9.05 | 7.00 | | | | |
| 20.0 | 9.05 | 7.00 | 8.00 | 7.00 | | | | | 9.00 | 7.00 | 7.95 | 7.00 | | | | |
| 22.0 | 7.50 / 20.8 | 7.00 / 21.4 | 7.15 | 7.00 | | | | | 8.00 | 7.00 | 7.05 | 7.00 | | | | |
| 24.0 | | | 6.40 | 6.40 | 5.55 | 5.50 / 24.5 | | | 6.40 / 23.7 | 6.40 | 6.30 | 6.30 | 5.00 / 25.6 | | | |
| 26.0 | | | 5.80 | 5.80 | 5.00 | 5.00 | | | 6.40 / 24.3 | 5.70 | 5.70 | 4.90 | 4.90 / 26.1 | | | |
| 28.0 | | | 5.70 / 26.3 | 5.60 / 26.9 | 4.55 | 4.55 | | | | 5.20 | 5.20 | 4.45 | 4.45 | | | |
| 30.0 | | | | | 4.15 | 4.15 | 3.25 / 31.8 | | | 4.95 / 29.2 | 4.90 / 29.8 | 4.10 | 4.10 | | | |
| 32.0 | | | | | 3.85 | 3.85 | 3.25 | 3.25 / 32.3 | | | | 3.75 | 3.75 | 2.90 / 33.8 | | |
| 34.0 | | | | | 3.85 / 32.5 | 3.00 | 3.00 | | | | | 3.45 | 3.45 | 2.90 | 2.90 / 34.3 | |
| 36.0 | | | | | | 2.75 | 2.75 | | | | | 3.35 / 34.9 | 3.35 / 35.4 | 2.65 | 2.65 | |
| 38.0 | | | | | | | 2.60 / 37.2 | 2.60 / 37.7 | | | | | | 2.45 | 2.45 | |
| 40.0 | | | | | | | | | | | | | | 2.30 | 2.30 | |
| 42.0 | | | | | | | | | | | | | | 2.30 / 40.1 | 2.30 / 40.6 | |

| 作業半径 (m) | タワージブ長さ (m) | | | | | | | | | | | | | | | |
|-------------|-------------------|-------------|-------------|-------------|-------------|-------------|-------------|-------------|-------------------|------------|-------------|-------------|-------------|-------------|-------------|-----|
| | 25.0 タワー角度 (°) | | | | | | | | 28.0 タワー角度 (°) | | | | | | | |
| | 90 | | 80 | | 70 | | 60 | | 90 | | 80 | | 70 | | 60 | |
| | 2本掛 | 1本掛 | 2本掛 | 1本掛 | 2本掛 | 1本掛 | 2本掛 | 1本掛 | 2本掛 | 1本掛 | 2本掛 | 1本掛 | 2本掛 | 1本掛 | 2本掛 | 1本掛 |
| 8.0 | 13.00 / 8.4 | 7.00 / 8.7 | | | | | | | 13.00 | 7.00 / 9.4 | | | | | | |
| 9.0 | 13.00 | 7.00 | | | | | | | 13.00 | 7.00 | | | | | | |
| 10.0 | 13.00 | 7.00 | | | | | | | 13.00 | 7.00 | | | | | | |
| 12.0 | 13.00 | 7.00 | | | | | | | 13.00 | 7.00 | | | | | | |
| 14.0 | 13.00 | 7.00 | | | | | | | 12.50 | 7.00 | | | | | | |
| 16.0 | 11.75 | 7.00 | 9.05 / 17.8 | | | | | | 11.35 | 7.00 | | | | | | |
| 18.0 | 10.15 | 7.00 | 8.95 | 7.00 / 18.2 | | | | | 10.10 | 7.00 | 8.35 / 18.9 | 7.00 / 19.3 | | | | |
| 20.0 | 8.90 | 7.00 | 7.85 | 7.00 | | | | | 8.85 | 7.00 | 7.75 | 7.00 | | | | |
| 22.0 | 7.90 | 7.00 | 6.95 | 6.95 | | | | | 7.85 | 7.00 | 6.85 | 6.85 | | | | |
| 24.0 | 7.10 | 7.00 | 6.20 | 6.20 | | | | | 7.05 | 7.00 | 6.15 | 6.15 | | | | |
| 26.0 | 6.40 | 6.40 | 5.60 | 5.60 | 4.50 / 27.2 | 4.50 / 27.7 | | | 6.35 | 6.35 | 5.55 | 5.55 | | | | |
| 28.0 | 5.50 / 26.6 | 5.50 / 27.2 | 5.10 | 5.10 | 4.35 | 4.35 | | | 5.80 | 5.80 | 5.05 | 5.05 | 4.10 / 28.8 | 4.10 / 29.2 | | |
| 30.0 | | | 4.65 | 4.65 | 3.95 | 3.95 | | | 4.80 / 29.5 | 4.80 | 4.60 | 4.60 | 3.90 | 3.90 | | |
| 32.0 | | | 4.30 | 4.30 | 3.65 | 3.65 | | | 4.80 / 30.1 | 4.20 | 4.20 | 3.55 | 3.55 | | | |
| 34.0 | | | 4.25 / 32.1 | 4.25 / 32.7 | 3.35 | 3.35 | 2.55 / 35.8 | | | 3.90 | 3.90 | 3.25 | 3.25 | | | |
| 36.0 | | | | | 3.10 | 3.10 | 2.55 | 2.55 / 36.3 | | | 3.75 / 35.0 | 3.75 / 35.6 | 3.00 | 3.00 | 2.30 / 37.8 | |
| 38.0 | | | | | 2.90 / 37.7 | 2.90 | 2.35 | 2.35 | | | 2.80 | 2.80 | 2.25 | 2.25 / 38.3 | | |
| 40.0 | | | | | | 2.90 / 38.3 | 2.15 | 2.15 | | | | 2.60 | 2.60 | 2.10 | 2.10 | |
| 42.0 | | | | | | | 2.00 | 2.00 | | | | 2.50 / 40.6 | 2.50 / 41.2 | 1.95 | 1.95 | |
| 44.0 | | | | | | | 1.95 / 43.0 | 1.95 / 43.5 | | | | | | 1.80 | 1.80 | |
| 46.0 | | | | | | | | | | | | | | 1.65 / 45.9 | 1.65 | |
| 48.0 | | | | | | | | | | | | | | | 1.65 / 46.4 | |

| 作業半径 (m) | タワージブ長さ (m) | | | | | | | |
|-------------|-------------------|-------------|-------------|-------------|-------------|-------------|-------------|-------------|
| | 31.0 タワー角度 (°) | | | | | | | |
| | 90 | | 80 | | 70 | | 60 | |
| | 2本掛 | 1本掛 | 2本掛 | 1本掛 | 2本掛 | 1本掛 | 2本掛 | 1本掛 |
| 9.0 | 13.00 / 9.7 | | | | | | | |
| 10.0 | 13.00 | 7.00 | | | | | | |
| 12.0 | 13.00 | 7.00 | | | | | | |
| 14.0 | 12.00 | 7.00 | | | | | | |
| 16.0 | 10.90 | 7.00 | | | | | | |
| 18.0 | 9.95 | 7.00 | | | | | | |
| 20.0 | 8.75 | 7.00 | 7.65 | 7.00 / 20.4 | | | | |
| 22.0 | 7.75 | 7.00 | 6.75 | 6.75 | | | | |
| 24.0 | 6.95 | 6.95 | 6.05 | 6.05 | | | | |
| 26.0 | 6.30 | 6.30 | 5.45 | 5.45 | | | | |
| 28.0 | 5.70 | 5.70 | 4.95 | 4.95 | | | | |
| 30.0 | 5.20 | 5.20 | 4.50 | 4.50 | 3.70 / 30.4 | 3.70 / 30.8 | | |
| 32.0 | 4.65 | 4.65 | 4.10 | 4.10 | 3.45 | 3.45 | | |
| 34.0 | 4.15 / 32.4 | 4.15 / 33.0 | 3.80 | 3.80 | 3.15 | 3.15 | | |
| 36.0 | | | 3.50 | 3.50 | 2.90 | 2.90 | | |
| 38.0 | | | 3.25 / 37.9 | 3.25 | 2.65 | 2.65 | 2.00 / 39.8 | |
| 40.0 | | | | 3.25 / 38.5 | 2.50 | 2.50 | 1.95 | 1.95 / 40.3 |
| 42.0 | | | | | 2.30 | 2.30 | 1.80 | 1.80 |
| 44.0 | | | | | 2.20 / 43.5 | 2.20 | 1.65 | 1.65 |
| 46.0 | | | | | | 2.20 / 44.1 | 1.50 | 1.50 |
| 48.0 | | | | | | | 1.35 | 1.35 |
| 50.0 | | | | | | | 1.30 / 48.8 | 1.30 / 49.3 |

- 注) 1. 上表に示す定格総荷重は、水平堅土上の定置荷役における値で、転倒荷重の78%以内および移動式クレーン構造規格で定める前方安定度1.15以上です。
 2. 実際につり上げられる荷重は、上表の定格総荷重からフックなどのつり具一切の質量を差し引いた値です。
 3. □(ハッチング)内の値は強度に基づいています。
 4. 作業半径とは、荷をつた状態での旋回中心からつり荷の重心までの水平距離です。
 5. カウンタウエイトは、標準仕様(27.2t)です。
 6. 作業を行うときは、必ずサイドフレームを規定位置まで拡張してください。
 7. 表中の○/○は、定格総荷重 t / 作業半径 mを示します。

定格総荷重表

■36.7mタワー

| 作業半径 (m) | タワージブ長さ (m) | | | | | | | | | | | | | | | |
|-------------|-------------------|-------------|--------------|-------------|-------------|-------------|-------------|-------------|-------------------|-------------|-------------|-------------|-------------|-------------|-------------|-------------|
| | 19.0 タワー角度 (°) | | | | | | | | 22.0 タワー角度 (°) | | | | | | | |
| | 90 | | 80 | | 70 | | 60 | | 90 | | 80 | | 70 | | 60 | |
| | 2本掛 | 1本掛 | 2本掛 | 1本掛 | 2本掛 | 1本掛 | 2本掛 | 1本掛 | 2本掛 | 1本掛 | 2本掛 | 1本掛 | 2本掛 | 1本掛 | 2本掛 | 1本掛 |
| 7.0 | 13.00 / 7.1 | 7.00 / 7.4 | | | | | | | 13.00 / 7.8 | | | | | | | |
| 8.0 | 13.00 | 7.00 | | | | | | | 13.00 | 7.00 / 8.1 | | | | | | |
| 9.0 | 13.00 | 7.00 | | | | | | | 13.00 | 7.00 | | | | | | |
| 10.0 | 13.00 | 7.00 | | | | | | | 13.00 | 7.00 | | | | | | |
| 12.0 | 13.00 | 7.00 | | | | | | | 13.00 | 7.00 | | | | | | |
| 14.0 | 12.90 | 7.00 | | | | | | | 12.30 | 7.00 | | | | | | |
| 16.0 | 11.80 | 7.00 | 10.35 / 16.1 | 7.00 / 16.5 | | | | | 11.25 | 7.00 | 9.45 / 17.2 | 7.00 / 17.6 | | | | |
| 18.0 | 10.30 | 7.00 | 9.00 | 7.00 | | | | | 10.25 | 7.00 | 8.90 | 7.00 | | | | |
| 20.0 | 9.05 | 7.00 | 7.90 | 7.00 | | | | | 9.00 | 7.00 | 7.85 | 7.00 | | | | |
| 22.0 | 7.70 / 20.8 | 7.00 / 21.4 | 7.00 | 7.00 | | | | | 8.00 | 7.00 | 6.95 | 6.95 | | | | |
| 24.0 | | | 6.30 | 6.30 | 5.05 / 25.1 | 5.05 / 25.5 | | | 6.55 / 23.7 | 6.55 | 6.25 | 6.25 | | | | |
| 26.0 | | | 5.70 | 5.70 | 4.90 | 4.90 | 4.90 / 26.1 | | | 6.55 / 24.3 | 5.60 | 5.60 | 4.60 / 26.6 | 4.60 / 27.1 | | |
| 28.0 | | | 5.45 / 26.9 | 5.40 / 27.4 | 4.40 | 4.40 | | | | | 5.10 | 5.10 | 4.30 | 4.30 | | |
| 30.0 | | | | | 4.00 | 4.00 | | | | | 4.70 / 29.8 | 4.70 | 3.90 | 3.90 | | |
| 32.0 | | | | | 3.60 | 3.60 | 2.85 / 33.3 | 2.85 / 33.8 | | | | 4.70 / 30.3 | 3.60 | 3.60 | | |
| 34.0 | | | | | 3.50 / 33.0 | 3.50 / 33.5 | 2.80 | 2.80 | | | | | 3.30 | 3.30 | 2.55 / 35.3 | 2.55 / 35.8 |
| 36.0 | | | | | | | 2.55 | 2.55 | | | | | 3.05 / 35.9 | 3.05 | 2.50 | 2.50 |
| 38.0 | | | | | | | 2.35 | 2.35 | | | | | 3.05 / 36.4 | 2.30 | 2.30 | |
| 40.0 | | | | | | | | | 2.30 / 38.7 | 2.30 / 39.2 | | | | 2.10 | 2.10 | |
| 42.0 | | | | | | | | | | | | | | 2.00 / 41.6 | 2.00 | |
| 44.0 | | | | | | | | | | | | | | | 2.00 / 42.1 | |

| 作業半径 (m) | タワージブ長さ (m) | | | | | | | | | | | | | | | |
|-------------|-------------------|------------|-------------|-------------|-----|-----|-----|-----|-------------------|------------|-------------|-------------|-----|-----|-----|-----|
| | 25.0 タワー角度 (°) | | | | | | | | 28.0 タワー角度 (°) | | | | | | | |
| | 90 | | 80 | | 70 | | 60 | | 90 | | 80 | | 70 | | 60 | |
| | 2本掛 | 1本掛 | 2本掛 | 1本掛 | 2本掛 | 1本掛 | 2本掛 | 1本掛 | 2本掛 | 1本掛 | 2本掛 | 1本掛 | 2本掛 | 1本掛 | 2本掛 | 1本掛 |
| 8.0 | 13.00 / 8.4 | 7.00 / 8.7 | | | | | | | 13.00 / 9.1 | 7.00 / 9.4 | | | | | | |
| 9.0 | 13.00 | 7.00 | | | | | | | 13.00 | 7.00 | | | | | | |
| 10.0 | 13.00 | 7.00 | | | | | | | 13.00 | 7.00 | | | | | | |
| 12.0 | 12.95 | 7.00 | | | | | | | 12.20 | 7.00 | | | | | | |
| 14.0 | 11.75 | 7.00 | | | | | | | 11.15 | 7.00 | | | | | | |
| 16.0 | 10.75 | 7.00 | | | | | | | 10.25 | 7.00 | | | | | | |
| 18.0 | 9.85 | 7.00 | 8.65 / 18.3 | 7.00 / 18.7 | | | | | 9.40 | 7.00 | 7.95 / 19.4 | 7.00 / 19.8 | | | | |
| 20.0 | 8.90 | 7.00 | 7.70 | 7.00 | | | | | 8.70 | 7.00 | 7.65 | 7.00 | | | | |
| 22.0 | 7.90 | 7.00 | 6.85 | 6.85 | | | | | 7.85 | 7.00 | 6.75 | 6.75 | | | | |
| 24.0 | 7.10 | 7.00 | 6.10 | 6.10 | | | | | 7.05 | 7.00 | 6.05 | 6.0 | | | | |

定格総荷重表

■39.7mタワー

| 作業半径 (m) | タワージブ長さ (m) | | | | | | | | | | | | | | | |
|-------------|-------------|-------------|-------------|-------------|-------------|-------------|-------------|-------------|-------------|-------------|-------------|-------------|-------------|-------------|-------------|--|
| | 19.0 | | | | | | | | 22.0 | | | | | | | |
| | タワー角度 (°) | | | | | | | | タワー角度 (°) | | | | | | | |
| | 90 | | 80 | | 70 | | 60 | | 90 | | 80 | | 70 | | 60 | |
| 2本掛 | 1本掛 | 2本掛 | 1本掛 | 2本掛 | 1本掛 | 2本掛 | 1本掛 | 2本掛 | 1本掛 | 2本掛 | 1本掛 | 2本掛 | 1本掛 | 2本掛 | 1本掛 | |
| 7.0 | 13.00 / 7.1 | 7.00 / 7.5 | | | | | | 13.00 / 7.8 | | | | | | | | |
| 8.0 | 13.00 | 7.00 | | | | | | 13.00 | 7.00 / 8.1 | | | | | | | |
| 9.0 | 13.00 | 7.00 | | | | | | 13.00 | 7.00 | | | | | | | |
| 10.0 | 13.00 | 7.00 | | | | | | 13.00 | 7.00 | | | | | | | |
| 12.0 | 12.50 | 7.00 | | | | | | 11.80 | 7.00 | | | | | | | |
| 14.0 | 11.35 | 7.00 | | | | | | 10.75 | 7.00 | | | | | | | |
| 16.0 | 10.35 | 7.00 | 9.80 / 16.6 | 7.00 / 17.0 | | | | 9.80 | 7.00 | 8.95 / 17.7 | | | | | | |
| 18.0 | 9.40 | 7.00 | 8.85 | 7.00 | | | | 9.00 | 7.00 | 8.75 | 7.00 / 18.1 | | | | | |
| 20.0 | 8.45 | 7.00 | 7.75 | 7.00 | | | | 8.25 | 7.00 | 7.70 | 7.00 | | | | | |
| 22.0 | 7.50 / 20.9 | 7.00 / 21.4 | 6.90 | 6.90 | | | | 7.50 | 7.00 | 6.80 | 6.80 | | | | | |
| 24.0 | | | 6.20 | 6.20 | | | | 6.40 / 23.8 | 6.40 | 6.10 | 6.10 | | | | | |
| 26.0 | | | 5.60 | 5.60 | 4.60 / 26.1 | 4.60 / 26.5 | | 6.40 / 24.3 | 5.50 | 5.50 | 4.15 / 27.7 | | | | | |
| 28.0 | | | 5.25 / 27.4 | 5.15 | 4.20 | 4.20 | | | 5.00 | 5.00 | 4.10 | 4.10 / 28.1 | | | | |
| 30.0 | | | | | 3.80 | 3.80 | | | 4.60 | 4.60 | 3.75 | 3.75 | | | | |
| 32.0 | | | | | 3.50 | 3.50 | | | 4.55 / 30.3 | 4.50 / 30.9 | 3.40 | 3.40 | | | | |
| 34.0 | | | | | 3.20 | 3.20 | 2.45 / 34.8 | 2.45 / 35.3 | | | 3.15 | 3.15 | | | | |
| 36.0 | | | | | | 3.20 / 34.6 | 2.35 | 2.35 | | | 2.90 | 2.90 | 2.15 / 36.8 | 2.15 / 37.3 | | |
| 38.0 | | | | | | | 2.15 | 2.15 | | | 2.80 / 36.9 | 2.80 / 37.5 | 2.05 | 2.05 | | |
| 40.0 | | | | | | | 2.00 | 2.00 | | | | | 1.90 | 1.90 | | |
| 42.0 | | | | | | | 2.00 / 40.2 | 2.00 / 40.7 | | | | | | 1.70 | 1.70 | |
| 44.0 | | | | | | | | | | | | | | 1.65 / 43.1 | 1.65 / 43.6 | |

| 作業半径 (m) | タワージブ長さ (m) | | | | | | | | | | | | | | | |
|-------------|-------------|-------------|-------------|-------------|-------------|-------------|-------------|-------------|-------------|-------------|-------------|-------------|-------------|-------------|-------------|--|
| | 25.0 | | | | | | | | 28.0 | | | | | | | |
| | タワー角度 (°) | | | | | | | | タワー角度 (°) | | | | | | | |
| | 90 | | 80 | | 70 | | 60 | | 90 | | 80 | | 70 | | 60 | |
| 2本掛 | 1本掛 | 2本掛 | 1本掛 | 2本掛 | 1本掛 | 2本掛 | 1本掛 | 2本掛 | 1本掛 | 2本掛 | 1本掛 | 2本掛 | 1本掛 | 2本掛 | 1本掛 | |
| 8.0 | 13.00 / 8.4 | 7.00 / 8.8 | | | | | | | | | | | | | | |
| 9.0 | 13.00 | 7.00 | | | | | | 12.30 / 9.1 | 7.00 / 9.4 | | | | | | | |
| 10.0 | 12.35 | 7.00 | | | | | | 11.70 | 7.00 | | | | | | | |
| 12.0 | 11.15 | 7.00 | | | | | | 10.50 | 7.00 | | | | | | | |
| 14.0 | 10.10 | 7.00 | | | | | | 9.55 | 7.00 | | | | | | | |
| 16.0 | 9.25 | 7.00 | | | | | | 8.70 | 7.00 | | | | | | | |
| 18.0 | 8.50 | 7.00 | 8.20 / 18.8 | 7.00 / 19.2 | | | | 8.00 | 7.00 | | | | | | | |
| 20.0 | 7.80 | 7.00 | 7.55 | 7.00 | | | | 7.40 | 7.00 | 7.50 | 7.00 / 20.4 | | | | | |
| 22.0 | 7.20 | 7.00 | 6.70 | 6.70 | | | | 6.80 | 6.80 | 6.65 | 6.65 | | | | | |
| 24.0 | 6.55 | 6.55 | 6.00 | 6.00 | | | | 6.30 | 6.30 | 5.95 | 5.95 | | | | | |
| 26.0 | 5.95 | 5.95 | 5.40 | 5.40 | | | | 5.80 | 5.80 | 5.35 | 5.35 | | | | | |
| 28.0 | 5.55 / 26.7 | 5.55 / 27.2 | 4.90 | 4.90 | 3.75 / 29.3 | 3.75 / 29.7 | | 5.35 | 5.35 | 4.85 | 4.85 | | | | | |
| 30.0 | | | 4.50 | 4.50 | 3.60 | 3.60 | | 4.80 / 29.6 | 4.80 | 4.40 | 4.40 | 3.40 / 30.8 | 3.40 / 31.3 | | | |
| 32.0 | | | 4.15 | 4.15 | 3.30 | 3.30 | | | 4.80 / 30.1 | 4.05 | 4.05 | 3.20 | 3.20 | | | |
| 34.0 | | | 3.95 / 33.2 | 3.95 / 33.7 | 3.05 | 3.05 | | | | 3.75 | 3.75 | 2.95 | 2.95 | | | |
| 36.0 | | | | | 2.80 | 2.80 | | | | 3.45 | 3.45 | 2.70 | 2.70 | | | |
| 38.0 | | | | | 2.60 | 2.60 | 1.80 / 38.8 | 1.80 / 39.3 | | 3.45 / 36.1 | 3.45 / 36.6 | 2.50 | 2.50 | | | |
| 40.0 | | | | | 2.40 / 39.8 | 2.40 | | | | 2.30 | 2.30 | 1.50 / 40.8 | 1.50 / 41.3 | | | |
| 42.0 | | | | | | 2.40 / 40.4 | 1.55 | 1.55 | | | | 2.15 | 2.15 | 1.45 | 1.45 | |
| 44.0 | | | | | | | 1.40 | 1.40 | | | | 2.10 / 42.7 | 2.10 / 43.3 | 1.30 | 1.30 | |
| 46.0 | | | | | | | 1.30 | 1.30 | | | | | | 1.15 | 1.15 | |
| 48.0 | | | | | | | | | 1.30 / 46.5 | | | | | 1.10 / 47.2 | 1.10 | |
| 50.0 | | | | | | | | | | | | | | | 1.10 / 49.4 | |

| 作業半径 (m) | タワージブ長さ (m) | | | | | | |
|-------------|-------------|-------------|-------------|-------------|-------------|-------------|--|
| | 31.0 | | | | | | |
| | タワー角度 (°) | | | | | | |
| | 90 | | 80 | | 70 | | |
| 2本掛 | 1本掛 | 2本掛 | 1本掛 | 2本掛 | 1本掛 | 1本掛 | |
| 9.0 | 11.20 / 9.7 | | | | | | |
| 10.0 | 11.00 | 7.00 / 10.1 | | | | | |
| 12.0 | 9.85 | 7.00 | | | | | |
| 14.0 | 8.95 | 7.00 | | | | | |
| 16.0 | 8.20 | 7.00 | | | | | |
| 18.0 | 7.50 | 7.00 | | | | | |
| 20.0 | 6.90 | 6.90 | 6.80 / 21.1 | 6.80 / 21.5 | | | |
| 22.0 | 6.40 | 6.40 | 6.30 | 6.30 | | | |
| 24.0 | 5.95 | 5.95 | 5.80 | 5.80 | | | |
| 26.0 | 5.55 | 5.55 | 5.25 | 5.25 | | | |
| 28.0 | 5.15 | 5.15 | 4.75 | 4.75 | | | |
| 30.0 | 4.75 | 4.75 | 4.30 | 4.30 | | | |
| 32.0 | 4.35 | 4.35 | 3.95 | 3.95 | 3.05 / 32.4 | 3.05 / 32.9 | |
| 34.0 | 4.15 / 32.5 | 4.10 / 33.0 | 3.65 | 3.65 | 2.85 | 2.85 | |
| 36.0 | | | 3.35 | 3.35 | 2.60 | 2.60 | |
| 38.0 | | | 3.10 | 3.10 | 2.40 | 2.40 | |
| 40.0 | | | 3.00 / 39.0 | 3.00 / 39.5 | 2.20 | 2.20 | |
| 42.0 | | | | | 2.05 | 2.05 | |
| 44.0 | | | | | 1.90 | 1.90 | |
| 46.0 | | | | | 1.80 / 45.6 | 1.80 | |
| 48.0 | | | | | | 1.80 / 46.2 | |

- 注) 1. 上表に示す定格総荷重は、水平堅土上の定置荷役における値で、転倒荷重の78%以内および移動式クレーン構造規格で定める前方安定度1.15以上です。
 2. 実際につり上げられる荷重は、上表の定格総荷重からフックなどのつり具一切の質量を差し引いた値です。
 3. □ (ハッチング) 内の値は強度に基づいています。
 4. 作業半径とは、荷をつった状態での旋回中心からつり荷の重心までの水平距離です。
 5. カウンタウエイトは、標準仕様 (27.2 t) です。
 6. 作業を行うときは、必ずサイドフレームを規定位置まで拡張してください。
 7. 表中の○/○は、定格総荷重 t / 作業半径 m を示します。

定格総荷重表

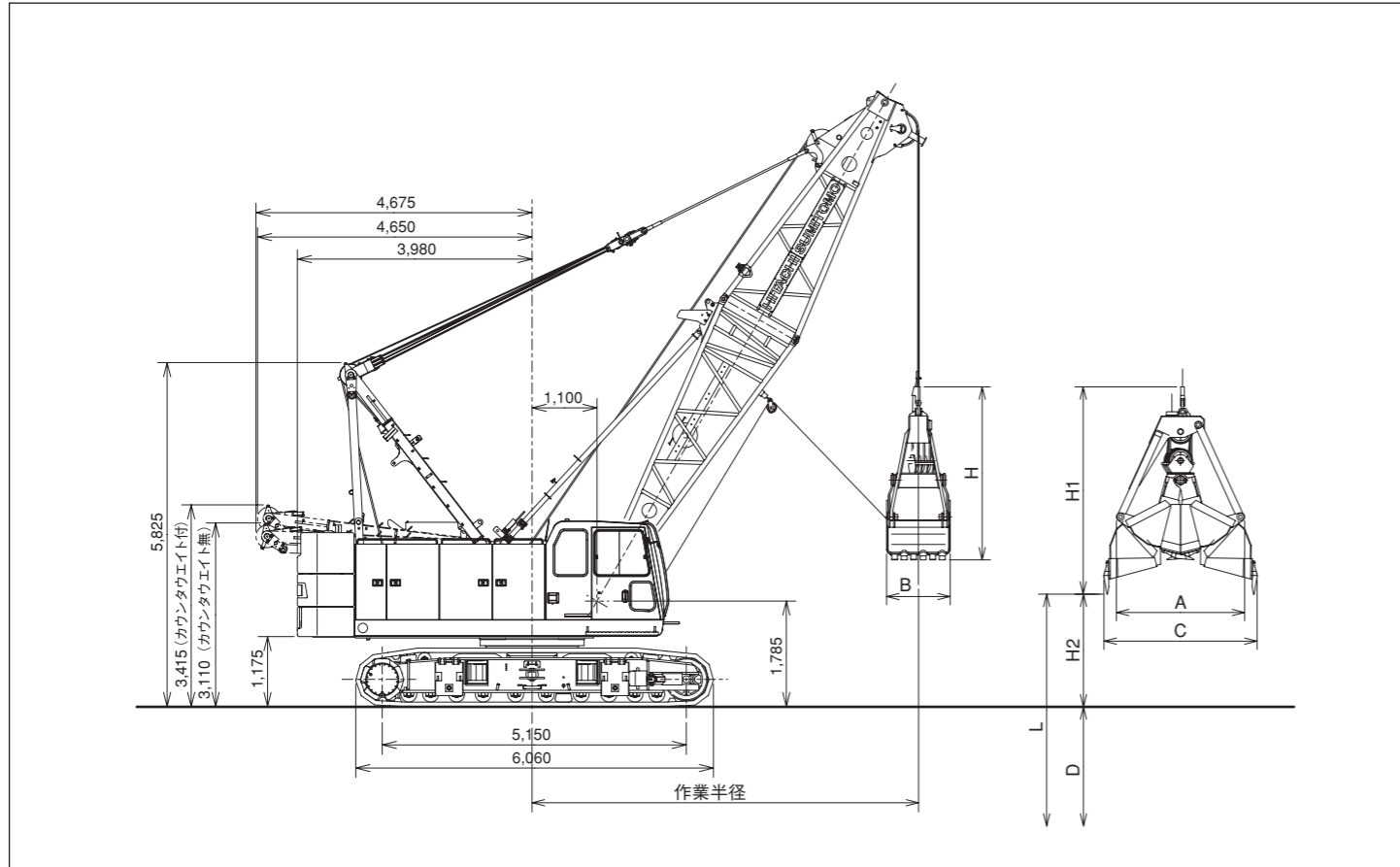
■42.7mタワー

| 作業半径 (m) | タワージブ長さ (m) | | | | | | | | | | | | | | | |
|-------------|-------------|-------------|-------------|-------------|-------------|-------------|-------------|-------------|-------------|-------------|-------------|-----|-----|-------------|-------------|--|
| | 19.0 | | | | | | | | 22.0 | | | | | | | |
| | タワー角度 (°) | | | | | | | | タワー角度 (°) | | | | | | | |
| | 90 | | 80 | | 70 | | 60 | | 90 | | 80 | | 70 | | 60 | |
| 2本掛 | 1本掛 | 2本掛 | 1本掛 | 2本掛 | 1本掛 | 2本掛 | 1本掛 | 2本掛 | 1本掛 | 2本掛 | 1本掛 | 2本掛 | 1本掛 | 2本掛 | 1本掛 | |
| 7.0 | 13.00 / 7.2 | 7.00 / 7.5 | | | | | | | | | | | | 13.00 / 7.8 | | |
| 8.0 | 13.00 | 7.00 | | | | | | | | | | | | 12.90 | 7.00 / 8.1 | |
| 9.0 | 12.80 | 7.00 | | | | | | | | | | | | 12.10 | 7.00 | |
| 10.0 | 12.05 | 7.00 | | | | | | | | | | | | 11.40 | 7.00 | |
| 12.0 | 10.80 | 7.00 | | | | | | | | | | | | 10.20 | 7.00 | |
| 14.0 | 9.80 | 7.00 | | | | | | | | | | | | 9.25 | 7.00 | |
| 16.0 | 8.90 | 7.00 | 9.30 / 17.1 | 7.00 / 17.5 | | | | | | | | | | 8.40 | 7.00 | |
| 18.0 | 8.05 | 7.00 | 8.70 | 7.00 | | | | | | | | | | 7.70 | 7.00 | |
| 20.0 | 7.25 | 7.00 | 7.65 | 7.00 | | | | | | | | | | 6.90 | 6.90 | |
| 22.0 | 6.90 / 20.9 | 6.55 / 21.5 | 6.80 | 6.80 | | | | | | | | | | 6.30 | 6.30 | |
| 24.0 | | | 6.10 | 6.10 | | | | | | | | | | 6.00 / 23.8 | 5.70 | |
| 26.0 | | | 5.50 | 5.50 | 4.20 / 27.1 | 4.15 / 27.6 | | | | | | | | 5.60 / 24.4 | 5.20 | |
| 28.0 | | | 5.00 / 27.9 | 5.00 | 4.00 | 4.00 | | | | | | | | 4.90 | 4.90 | |
| 30.0 | | | | | 4.95 / 28.5 | 3.65 | 3.65 | | | | | | | 4.50 | 4.50 | |
| 32.0 | | | | | | 3.35 | 3.35 | | | | | | | 4.35 / 30.8 | 4.35 / 31.4 | |
| 34.0 | | | | | | 3.05 | 3.05 | | | | | | | 3.00 | 3.00 | |
| 36.0 | | | | | | | 2.95 / 35.0 | 2.95 / 35.6 | 2.05 / 36.3 | 2.05 / 36.8 | | | | 2.75 | 2.75 | |
| 38.0 | | | | | | | | | 1.90 | 1.90 | | | | 2.55 / 37.9 | 2.55 | |
| 40.0 | | | | | | | | | | 1.75 | 1.75 | | | 2.55 / 38.5 | 1.60 | |
| 42.0 | | | | | | | | | | 1.60 / 41.7 | 1.60 | | | | 1.45 | |
| 44.0 | | | | | | | | | | | 1.60 / 42.2 | | | | 1.30 | |
| 46.0 | | | | | | | | | | | | | | | 1.30 / 44.6 | |

| 作業半径 (m) | タワージブ長さ (m) | | | | | | | | | | | |
|-------------|-------------|-------------|-------------|-------------|-------------|-------------|-----------|-------------|------------|-------------|-------------|--|
| | 25.0 | | | | | | 28.0 | | | | | |
| | タワー角度 (°) | | | | | | タワー角度 (°) | | | | | |
| | 90 | | 80 | | 70 | | 90 | | 80 | | 70 | |
| 2本掛 | 1本掛 | 2本掛 | 1本掛 | 2本掛 | 1本掛 | 2本掛 | 1本掛 | 2本掛 | 1本掛 | 2本掛 | 1本掛 | |
| 8.0 | 11.75 / 8.5 | 7.00 / 8.8 | | | | | | | | | | |
| 9.0 | 11.40 | 7.00 | | | | | | 10.65 / 9.1 | 7.00 / 9.4 | | | |
| 10.0 | 10.70 | 7.00 | | | | | | 10.10 | 7.00 | | | |
| 12.0 | 9.60 | 7.00 | | | | | | 9.05 | 7.00 | | | |
| 14.0 | 8.70 | 7.00 | | | | | | 8.15 | 7.00 | | | |
| 16.0 | 7.90 | 7.00 | | | | | | 7.45 | 7.00 | | | |
| 18.0 | 7.20 | 7.00 | 6.80 / 19.4 | 6.80 / 19.7 | | | | 6.75 | 6.75 | | | |
| 20.0 | 6.55 | 6.55 | 6.30 | 6.30 | | | | 6.20 | 6.20 | 6.05 / 20.5 | 6.05 / 20.9 | |
| 22.0 | 6.05 | 6.05 | 5.85 | 5.85 | | | | 5.75 | 5.75 | 5.70 | 5.70 | |
| 24.0 | 5.55 | 5.55 | 5.35 | 5.35 | | | | 5.30 | 5.30 | 5.25 | 5.25 | |
| 26.0 | 5.05 | 5.05 | 4.90 | 4.90 | | | | 4.90 | 4.90 | 4.80 | 4.80 | |
| 28.0 | 4.90 / 26.7 | 4.75 / 27.3 | 4.50 | 4.50 | | | | 4.45 | 4.45 | 4.35 | 4.35 | |
| 30.0 | | | 4.10 | 4.10 | 3.40 / 30.3 | 3.40 / 30.7 | | 4.05 / 29.6 | 4.05 | 3.90 | 3.90 | |
| 32.0 | | | | | 3.85 | 3.85 | 3.15 | 3.15 | | 4.05 / 30.2 | 3.60 | |
| 34.0 | | | | | 3.55 / 33.7 | 3.50 | 2.90 | 2.90 | | | 3.35 | |
| 36.0 | | | | | | 3.50 / 34.3 | 2.65 | 2.65 | | | 3.05 | |
| 38.0 | | | | | | | 2.45 | 2.45 | | | 2.95 / 36.6 | |
| 40.0 | | | | | | | 2.25 | 2.25 | | | 2.20 | |
| 42.0 | | | | | | | | | | | | |

寸法図 / 仕様

■寸法図



■仕様

| クラムシェル仕様 | | |
|---------------|--|--------------|
| バケット容量 | m ³ 1.2 | |
| 定格総荷重 | t 6.5 | |
| ブーム長さ | m 9.5~21.5 | |
| 最大掘削深さ | m 36 | |
| 支持ロープ速度* | m/min 105 | ロープ径 22.4 mm |
| 開閉ロープ速度* | m/min 105 | |
| ブーム起伏ロープ巻上速度* | m/min 70 | ロープ径 16.0 mm |
| ブーム起伏ロープ巻下速度 | m/min 70 | |
| 接地圧 | kPa(kg/cm ²) 96(0.98) (基本ブーム 1.2 m ³ バケット付き) | |
| 全装備質量 | t 約77 (基本ブーム 1.2 m ³ バケット付き) | |

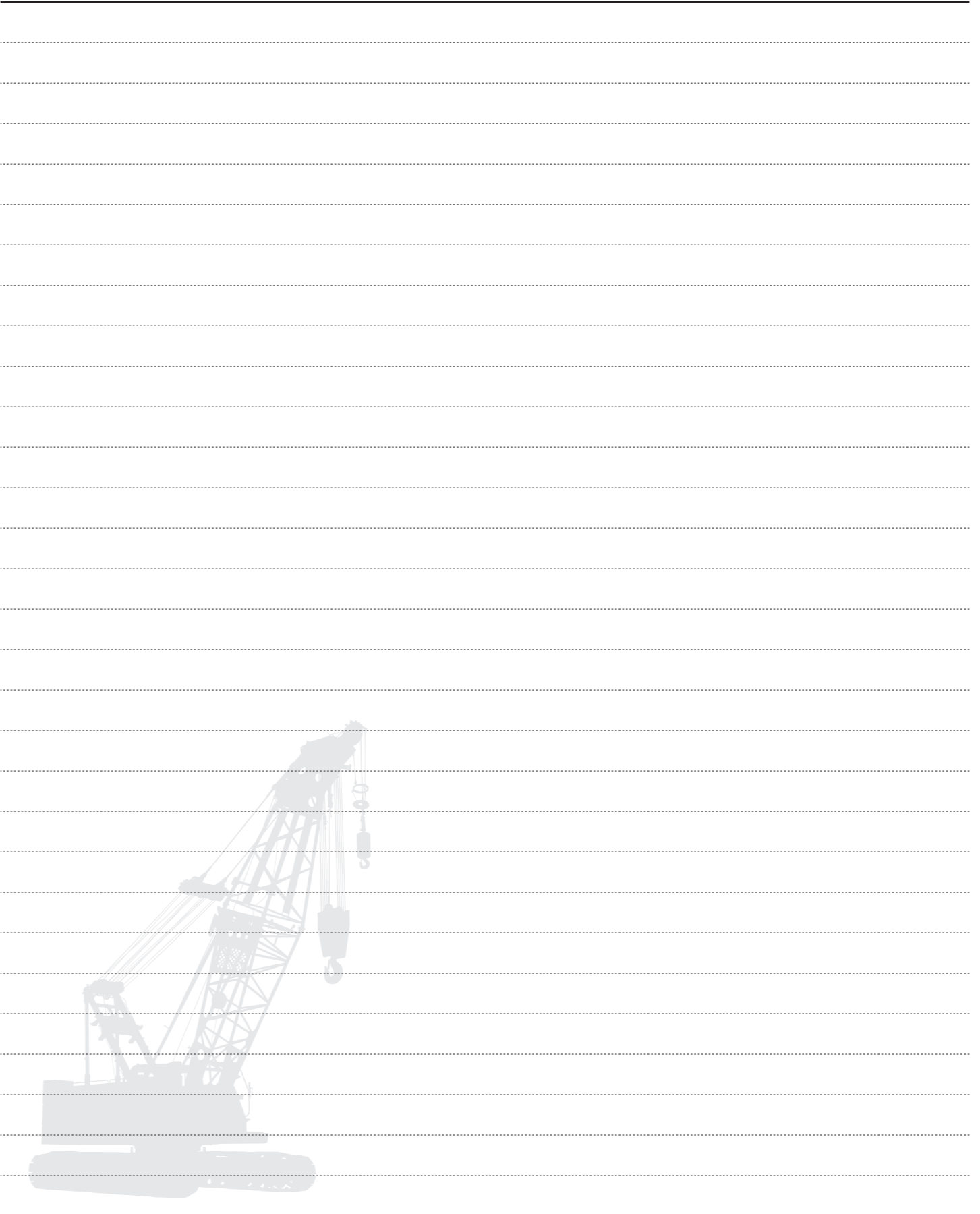
<注> ●*印は負荷により速度変化します。
 ●単位は、国際単位系 (SI) による表示です。() 内は、従来の単位表示を参考値として併記しました。
 ●他の仕様は、クレーン仕様と同じです。

■バケット

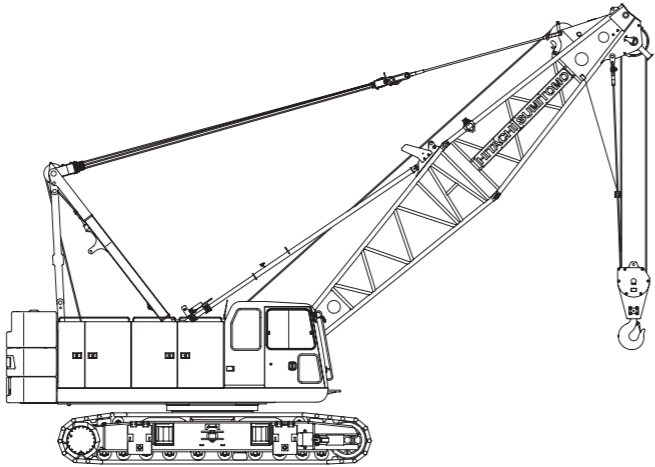
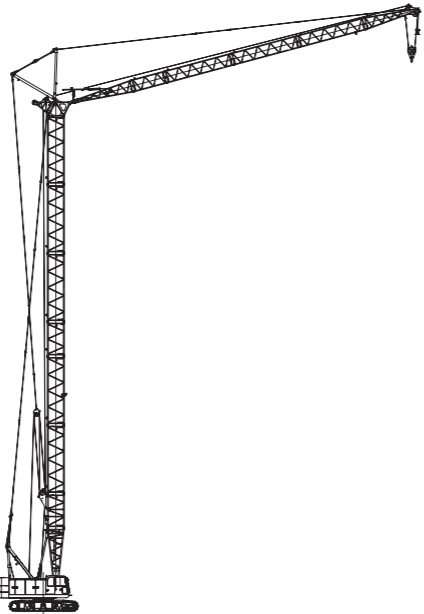
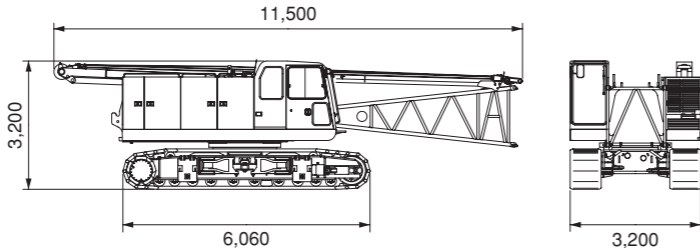
| 容量 (m ³) | 質量 (t) | A (mm) | B (mm) | C (mm) | H (mm) | H1 (mm) |
|----------------------|--------|--------|--------|--------|--------|---------|
| 1.2 | 2.4 | 2,000 | 1,160 | 2,650 | 2,600 | 3,240 |

■作業範囲

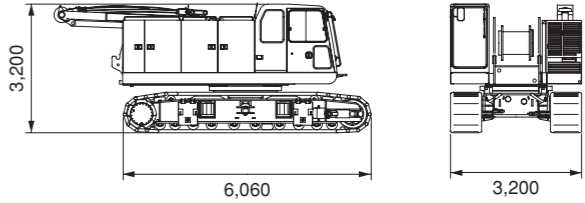
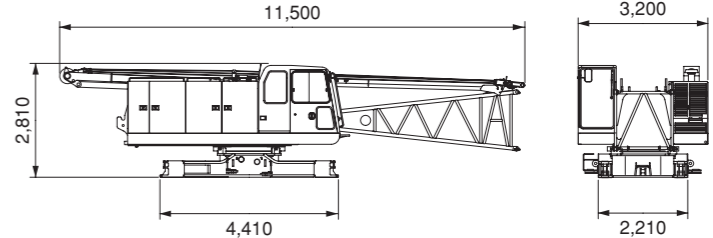
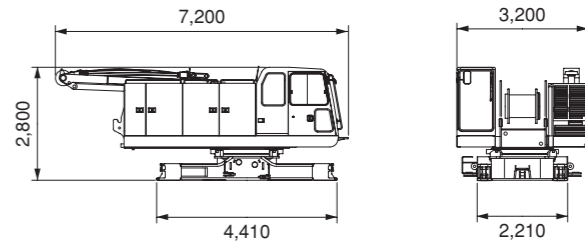
| ブーム長さ | m | 9.5 | | | | 12.5 | | | | 15.5 | | | | 18.5 | | | | 21.5 | | | |
|-------------|---|------|------|------|------|------|------|------|------|------|------|------|------|------|------|------|------|------|------|------|------|
| ブーム角度 | 度 | 35 | 45 | 55 | 65 | 35 | 45 | 55 | 65 | 35 | 45 | 55 | 65 | 35 | 45 | 55 | 65 | 35 | 45 | 55 | 65 |
| 作業半径 | m | 9.3 | 8.3 | 7.1 | 5.8 | 11.8 | 10.5 | 8.8 | 7.1 | 14.3 | 12.6 | 10.6 | 8.4 | 16.7 | 14.7 | 12.3 | 9.6 | 19.2 | 16.8 | 14 | 10.9 |
| 定格総荷重 | t | 6.5 | 6.5 | 6.5 | 6.5 | 6.5 | 6.5 | 6.5 | 6.5 | 6.5 | 6.5 | 6.5 | 6.5 | 6.5 | 6.5 | 6.5 | 6.5 | 6.5 | 6.5 | 6.5 | 6.5 |
| 揚程 L (D+H2) | m | 37.4 | 38.7 | 39.8 | 40.7 | 39.1 | 40.9 | 42.3 | 43.4 | 40.8 | 43.0 | 44.7 | 46.1 | 42.5 | 45.1 | 47.2 | 48.9 | 44.2 | 47.2 | 49.7 | 51.7 |
| 最大掘削深さ D | m | 36 | | | | | | | | | | | | | | | | | | | |
| 開口地上高 H2 | m | 1.4 | 2.7 | 3.8 | 4.7 | 3.1 | 4.9 | 6.3 | 7.4 | 4.8 | 7.0 | 8.7 | 10.1 | 6.5 | 9.1 | 11.2 | 12.9 | 8.2 | 11.2 | 13.7 | 15.7 |



移送・輸送時の質量と外形寸法

| 本体 | 個数 | 外形寸法 (mm) | 質量 (kg) |
|--|----|--|---------|
| 作業姿勢 (基本ブーム 70t フック付き) | 1 |  | 約75,000 |
| 作業姿勢 (42.7 mタワー + 31.0 mタワージブ) | 1 |  | 約83,000 |
| 本体 (下ブーム付き フロントドラムワイヤロープ付き ブーム起伏ワイヤロープ付き クローラ付き) | 1 |  | 45,400 |

移送・輸送時の質量と外形寸法

| 本体 | 個数 | 外形寸法 (mm) | 質量 (kg) |
|--|----|---|---------|
| 本体 (フロントドラムワイヤロープ付き ブーム起伏ワイヤロープ付き クローラ付き) | 1 |  | 43,700 |
| 本体 (下ブーム付き フロントドラムワイヤロープ付き ブーム起伏ワイヤロープ付き) | 1 |  | 27,900 |
| 本体 (フロントドラムワイヤロープ付き ブーム起伏ワイヤロープ付き) | 1 |  | 26,200 |

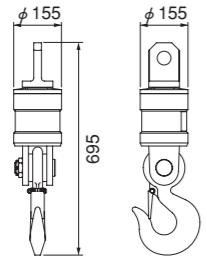
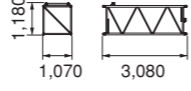
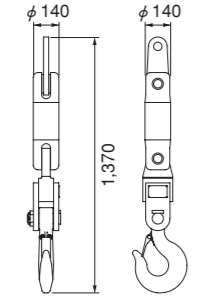
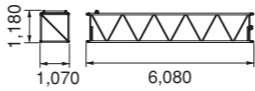
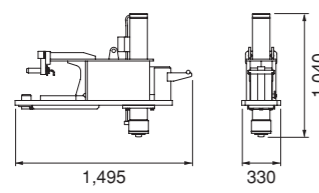
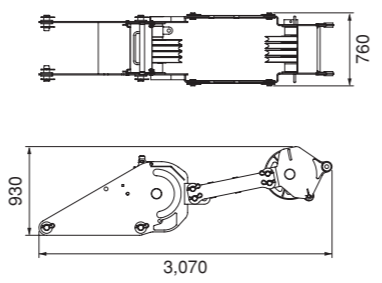
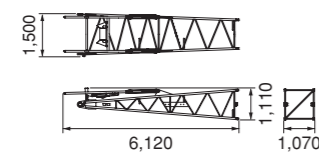
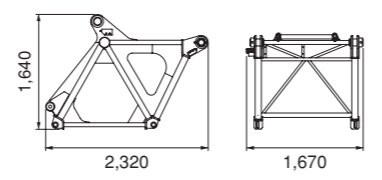
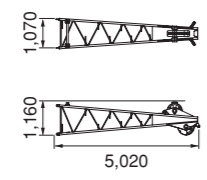
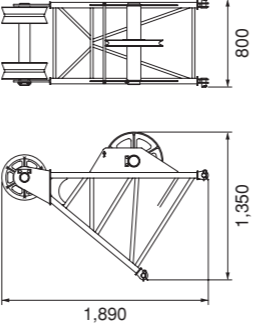
移送・輸送時の質量と外形寸法

| 名称 | 個数 | 外形寸法 (mm) | 質量 (kg) | 名称 | 個数 | 外形寸法 (mm) | 質量 (kg) |
|--------------|------------|-----------|---------|--------------------------------------|----|-----------|---------|
| クローラ (ASS'Y) | 2 (1台分) | | 8,800×2 | 下ブーム クレーン専用 バックストップ付き | 1 | | 1,200 |
| カウンタウエイト (A) | 1 | | 9,200 | 上ブーム ペンダントロープ付き | 1 | | 1,120 |
| カウンタウエイト (B) | 1 | | 9,100 | 3 m エクステンションブーム ペンダントロープ無し | 1 | | 380 |
| カウンタウエイト (C) | 1 | | 8,900 | 6 m エクステンションブーム ペンダントロープ無し | 1 | | 630 |
| ブライドル | 1 | | 290 | 6 m (B) エクステンションブーム ペンダントロープ無し | 1 | | 640 |

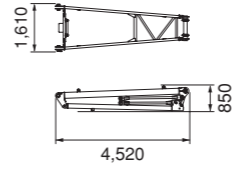
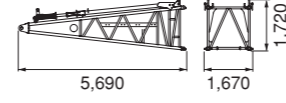
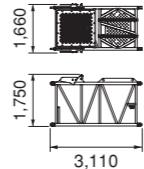
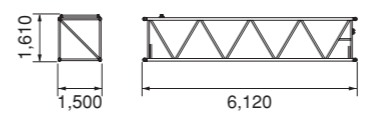
移送・輸送時の質量と外形寸法

| 名称 | 個数 | 外形寸法 (mm) | 質量 (kg) | 名称 | 個数 | 外形寸法 (mm) | 質量 (kg) |
|--------------------------------------|----|-----------|---------|---------|----|-----------|---------|
| 9 m エクステンションブーム ペンダントロープ無し | 1 | | 860 | ショートジブ | 1 | | 250 |
| 9 m (B) エクステンションブーム ペンダントロープ無し | 1 | | 870 | 70 tフック | 1 | | 800 |
| クレーンジブ下 ジブマスト付き | 1 | | 480 | 40 tフック | 1 | | 520 |
| クレーンジブ上 | 1 | | 250 | 20 tフック | 1 | | 410 |
| 4.5 mエクステンション クレーンジブ | 1 | | 140 | 7 tフック | 1 | | 260 |

移送・輸送時の質量と外形寸法

| 名称 | 個数 | 外形寸法 (mm) | 質量 (kg) | 名称 | 個数 | 外形寸法 (mm) | 質量 (kg) |
|---|----|---|---------|-----------------------------|----|---|---------|
| 7tフック (軽量タイプ) <small>注:使用上の制限が ございます。 39ページの注記 ※2をお読み下さい。</small> | 1 |  | 40 | 3 m エクステンション タワージブ | 1 |  | 180 |
| 7tフック (軽量タイプ) <small>注:使用上の制限が ございます。 39ページの注記 ※3をお読み下さい。</small> | 1 |  | 125 | 6 m エクステンション タワージブ | 1 |  | 310 |
| ジャッキビーム シリンダ、 油圧配管付き (別にフロート) (25 kg×4) | 4 |  | 450×4 | タワージブハンガ + タワージブブライドル | 1 |  | 650 |
| タワージブ下 ジブストップ付き | 1 |  | 540 | タワー上 | 1 |  | 535 |
| タワージブ上 | 1 |  | 600 | ガイドローラ | 1 |  | 220 |

移送・輸送時の質量と外形寸法

| 名称 | 個数 | 外形寸法 (mm) | 質量 (kg) |
|---|----|---|---------|
| 扇形ポスト | 1 |  | 730 |
| タワー下 (タワー併用ブーム) バックストップ付き | 1 |  | 1,470 |
| タワージブ ハンガ取付け用 3 mエクステンション ブーム (タワー併用ブーム) | 1 |  | 710 |
| レール付き 6 mエクステンション ブーム (タワー併用ブーム) ペンダントロープ無し | 1 |  | 670 |

装備品一覧

標準装備品

〈本体標準装備品〉

下部走行体

- 760 mm 一体シュー
- リトラクト装置
- ロア昇降ステップ
- ロアジャッキアップ装置本体配管

上部旋回体

- キャブ昇降ステップ
- ハウス上面手すり (サイドステップ用)
- アンダーカバー(ベッド下面)
- 前照灯(2灯)
- アクセルグリップ
- バックミラー(左右)
- Aフレーム昇降シリンダ
- 集中給脂装置 (Aフレームアクスル、旋回輪用)
- ドラム回転感知装置 (フロント、リヤ、起伏)
- 速度制御ダイヤル(起伏、旋回)
- アームチェアレバー
- ドラムフランジカバー

キャブ

- エアコン(デフロスタ無し)
- サンバイザ
- サンシェード
- ウインドウォッシャー付ワイパ (前窓、天窓)
- マイク&スピーカ
- AM/FM ラジオ(時計付)
- 室内灯
- カップホルダ
- シガレットライター
- 灰皿
- 24 V 電源
- フロアマット
- 水準器(運転室内)

安全装置

- モーメントリミッタ※
- M/L 外部表示灯※
- ロックレバー
- 個別レバーロック(巻上、起伏、走行)
- オートドラムロック(起伏)
- ドラムロック(フロント、リヤ)
- 旋回ロック
- 旋回警報装置
- 走行警報装置
- 自動スローダウン(緩停止)
- 第2 過巻防止装置
- ボイスアラーム
- 始業点検モニタ
- ブレーキモード切替えスイッチ
- ブレーキ掛け忘れ防止装置
- エンジン非常停止スイッチ (運転室内)
- 揚程計

※クラムシェル仕様時はモーメントリミッタ停止機能を装備しません。

その他

- 標準付属工具
- 標準予備品

〈フロントアタッチメント標準装備品〉

クレーン仕様

- 9.5 m 基本ブーム (下ブーム: 5.5 m、上ブーム: 4 m)
- バックストップ
- ブーム角度計
- 70 t フック(5車)
- フロントドラムロープ
- ブーム起伏ロープ
- 過負荷防止装置
- 過巻防止装置 (フック、ブーム起伏、ブーム起上第2)

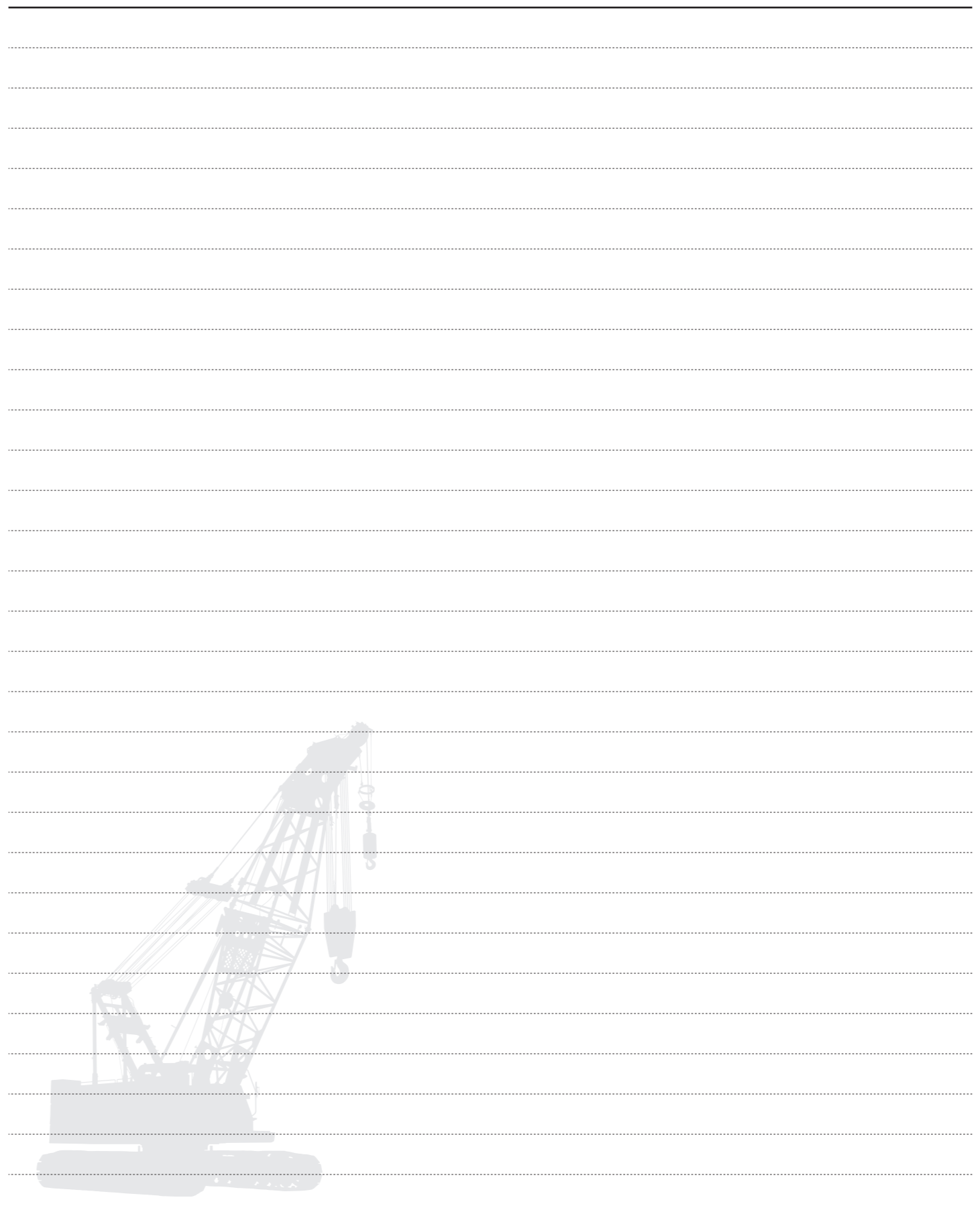
タワークレーン仕様

- 42.7 m タワーブーム (タワー下ブーム: 5.5 m、3 m × 3、6 m × 3、9 m × 1、タワー上ブーム: 1.2 m)
- 31m タワージブ (タワージブ下: 5.5 m、3 m × 1、6 m × 3、タワージブ上: 4.5 m)
- タワー兼用バックストップ
- タワー兼用ブーム角度計
- 20 t / 13 t フック(1車)
- 風速計
- タワー組立用パッド
- フロントドラムロープ
- タワージブ起伏ロープ (クレーン仕様でクレーンジブ、ショートジブ使用時の巻上ロープとしても使用可能)
- タワー兼用ブーム起伏ロープ
- 過負荷防止装置
- 過巻防止装置(フック、ブーム起伏、ブーム起伏第2、タワーフック、タワー起伏、タワー起伏第2、タワージブ起伏、タワージブ起伏第2、扇形ポスト)
- タワージブ連結検出装置
- タワージブ姿勢検出装置

クラムシェル仕様

- 9.5 m 基本ブーム (下ブーム: 5.5 m、上ブーム: 4 m)
- バックストップ
- ブーム角度計
- 開閉・支持ロープ外れ防止装置
- 開閉ロープ (φ 22.4 mm × 69 m ※)
- 支持ロープ (φ 22.4 mm × 62 m ※)
- ブーム起伏ロープ
- 油圧タグライン (φ 10 mm × 45 m ロープ付き)

※開閉、支持ロープ長さは 18.5m ブーム、掘削 12m を基準としています。



装備品一覧

標準装備品・オプション一覧

○：標準装備 ●：オプション

| 項 | 目 | クレーン仕様 | クレーン&タワークレーン仕様 | クラムシェル仕様 |
|---------------------|---|-----------------|-----------------|----------|
| 下部走行体 | シュア緊張装置(油圧式) | ● | ● | ● |
| | ロアジャッキアップ装置本体配管 | ○ | ○ | ○ |
| | ロアジャッキアップ装置(本体配管除く) | ● | ● | ● |
| 上部旋回体 | ドラムロープ押さえ(フロントドラム) | ● | ● | ● |
| | ドラムロープ押さえ(リヤドラム) | ● | ● | ● |
| | サイドウォーク(折畳式・左右) | ● | ● | ● |
| | 電動燃料ポンプ | ● | ● ^{*1} | — |
| | 第3ドラム(フリーフォール付) ^{*1} | ● | ● | ● |
| | カウンタウエイト自力脱着装置 | ● | ● | ● |
| キャブ | アクセルペダル(右側) | ● | ● | ● |
| | 消火器(ABC4号) | ● | ● | ● |
| | 主補巻レバー、ブレーキペダル入替え | ● | ● | ● |
| 安全装備品 | モーメントリミッタモード切替装置(右ハウス内) | ● | ● | ○ |
| | 風速計 | ● | ○ | — |
| | 航空障害灯(不動光) | ● | ● | — |
| | 無線通話装置(1対2) | ● | ● | ● |
| | TWジブトップ吊荷監視カメラ(TVモニター) | — | ● | — |
| | ドラム&後方監視カメラ(カメラ3台) | ● | ● | ● |
| | 天窓ガード | ● | ● | ● |
| クレーン・タワーフロントアタッチメント | 9mクレーンジブ専用部品一式[フック過巻防止装置含む](フック、ロープ除く) | ● | ● | — |
| | 4.5mエクステンションクレーンジブ | ● | ● | — |
| | ショートジブ専用部品一式[ショートジブ、フック過巻防止装置含む](フック、ロープ除く) | ● | ● | — |
| | ショートジブ(2車)[ショートジブ、バケット過巻含む](フック、ロープ除く) | ● | ● | — |
| フック | 40tフック(3車) | ● | ● | — |
| | 20t/13tフック(1車) | ● | ○ | — |
| | 7tフック | ● | ● | — |
| | 7tフック(軽量タイプ、質量40kg) | ● ^{*2} | ● ^{*2} | — |
| | 7tフック(軽量タイプ、質量125kg) | ● ^{*3} | ● ^{*3} | — |
| エクステンションブーム | 3mエクステンションブーム | ● | ○ | ● |
| | 6mエクステンションブーム | ● | ○ | ● |
| | 9mエクステンションブーム | ● | ● | ● |
| | 3mエクステンションブーム(B) タワージブハンガ取付け用 | ● | ○ | — |
| | 6mエクステンションブーム(B) クレーンジブ取付け用 | ● | ● | — |
| | 9mエクステンションブーム(B) クレーンジブ取付け用 | ● | ● | — |
| | 6mエクステンションブーム(C) レール付き | ● | ○ | — |

装備品一覧

標準装備品・オプション一覧

| 項 | 目 | クレーン仕様 | クレーン&タワークレーン仕様 | クラムシェル仕様 | |
|-----------------------|-------------------------------------|--------------------|------------------|-----------------|-----------------|
| ワイヤーロープ | フロントドラム(φ22.4) | XP IWRC6XWS (31) | ○ | — | ● ^{*5} |
| | | モノロープ EP 3XF (40) | ● | ○ | — |
| | | P-S (19) + 39 XP-7 | ● | ● | — |
| | リヤドラム(φ22.4) | IWRC6XFi (25) | — | — | ○ ^{*5} |
| | | XP IWRC6XWS (31) | ● | ○ ^{*4} | ● ^{*6} |
| | | モノロープ EP 3XF (40) | ● | ● | — |
| | | P-S (19) + 39 XP-7 | ● | ● | — |
| | | IWRC6XFi (25) | — | — | ○ ^{*6} |
| | | 第3ドラム(φ22.4) | XP IWRC6XWS (31) | ● ^{*4} | — |
| モノロープ EP 3XF (40) | ● ^{*4} | — | — | | |
| P-S (19) + 39 XP-7 | ● ^{*4} | — | — | | |
| 共通用品 | スカイウォーク(スタンション付) | ● | ● | — | |
| | 上ブーム下面バッファ(プロテクタ) | ● | ● | ● | |
| | 荷重表銘板(ホワイトボード、下ブーム取付) | ● | ● | — | |
| | 差込式社名銘板(本体両側面) | ● | ● | ● | |
| | ドラムミラー | ● | ● | ● | |
| | ドラムライト | ● | ● | ● | |
| | 油圧タグライン(Fiロープ φ10mm×45m) | ● ^{*7} | ● ^{*7} | ○ | |
| | リーピングウインチ(Fiロープ φ8mm×250m) | ● ^{*7} | ● ^{*7} | — | |
| | リーピングウインチ兼用油圧タグライン(Fiロープ φ10mm×45m) | ● ^{*7} | ● ^{*7} | — | |
| | 分解組立用玉掛ワイヤ(カウンタウエイト、サイドフレーム用) | ● | ● | ● | |
| | 分割式ロープガイド | ● | ● | ● | |
| | 燃料追加フィルタ(トリプルフィルタ) | ● | ● | ● | |
| | エアクリーナ追加エレメント(Wエレメント) | ● | ● | ● | |
| | ブーム吊ピース | ● | ● | ● | |
| | 追加予備品(作動油フィルタ) | ● | ● | ● | |
| 追加工具(大型ハンマ、クローバー、タガネ) | ● | ● | ● | | |

- ※1 第3ドラムは、クレーン仕様でのみ使用できます。タワー仕様では使用できません。
- ※2 軽量タイプのため、ブーム長さ18.5m以上およびタワー仕様ではフックの自重のみで降下しない場合があります。ブーム長さ18.5m以上およびタワー仕様で使用する場合は別途オモリなどを用意する必要があります。
- ※3 軽量タイプのため、ブーム長さ48.5m以上およびタワー仕様ではフックの自重のみで降下しない場合があります。ブーム長さ(ブーム長さ+クレーンジブ長さ)が48.5m以上およびタワー高さ+タワージブ長さが48.5m以上で使用する場合は、別途オモリなどを用意する必要があります。
- ※4 タワージブ起状ロープとして必須です。クレーン仕様でクレーンジブ、ショートジブ使用時の巻上げロープとしても使用可能です。
- ※5 開閉ロープ。
- ※6 支持ロープ。
- ※7 リーピングウインチ単品と油圧タグライン単品の同時取付けは都度問合せをお願いします。
 - ① 油圧タグライン(最大ラインプル：1.1kN(120kg))
 - ② リーピングウインチ(最大ラインプル：11.8ZkN(1,200kg))
 - ③ リーピングウインチ兼用油圧タグライン(ラインプル：油圧タグライン時(最大ラインプル：1.4kN(150kg))/リーピングウインチ時(最大ラインプル：2.9kN(300kg)))

- カタログに掲載した内容は、予告なく変更することがあります。
- 本機の使用にあたっては取扱説明書を必ずお読み下さい。
- 機械を離れるときは、必ず作業装置を接地させるなどして、安全に心掛けて下さい。
- つり上げ荷重5トン以上の移動式クレーンの運転には「移動式クレーン運転免許証」が必要です。
また、クレーン以外で使用する際は、該当する運転資格または講習等の終了証の取得者に限ります。

お問い合わせは…

日立住友重機械建機クレーン株式会社

本社：東京都台東区東上野6丁目9番3号 住友不動産上野ビル8号館
Tel:03-3845-1396 Fax:03-3845-1394 <http://www.hsc-crane.com>